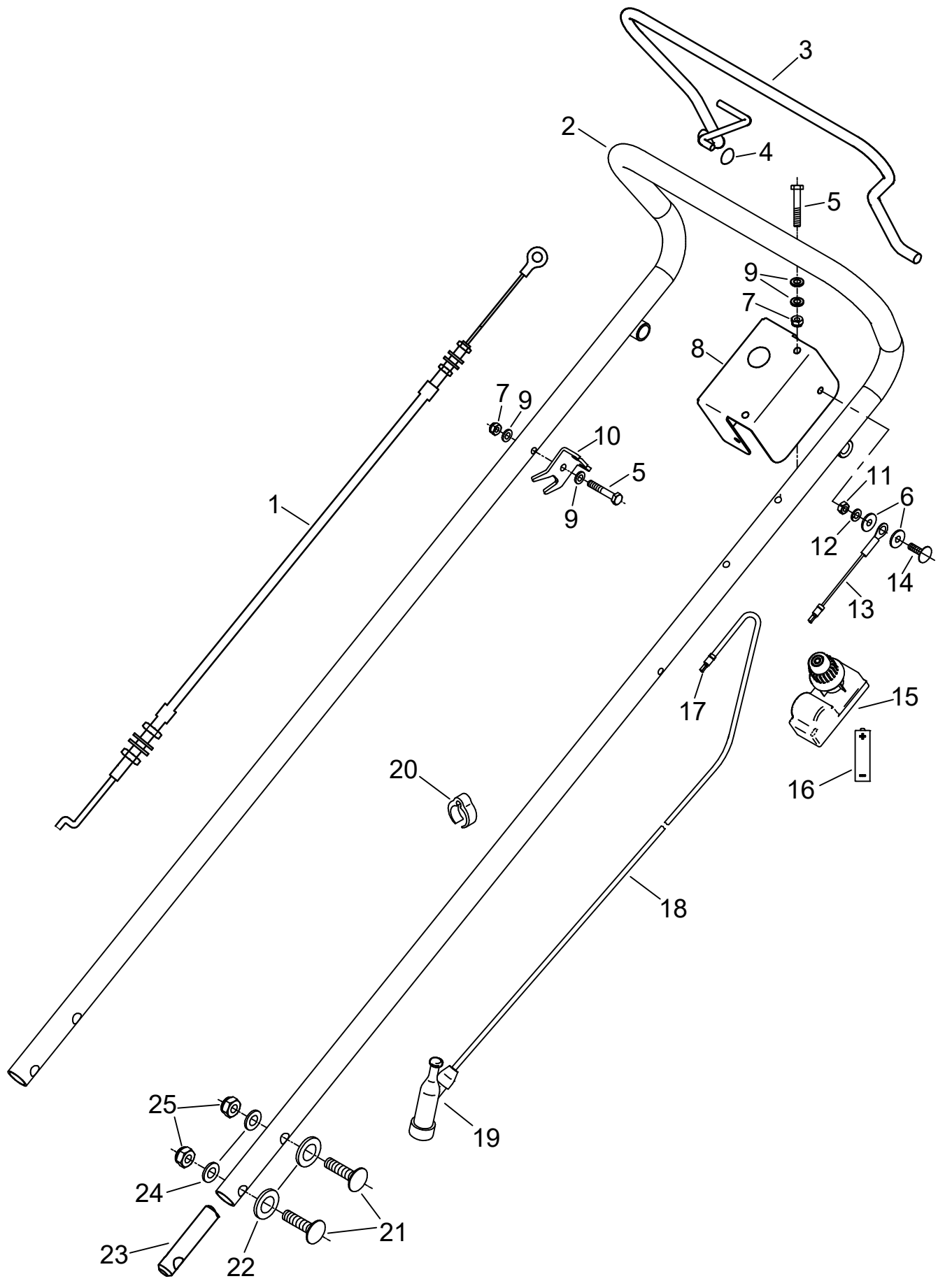
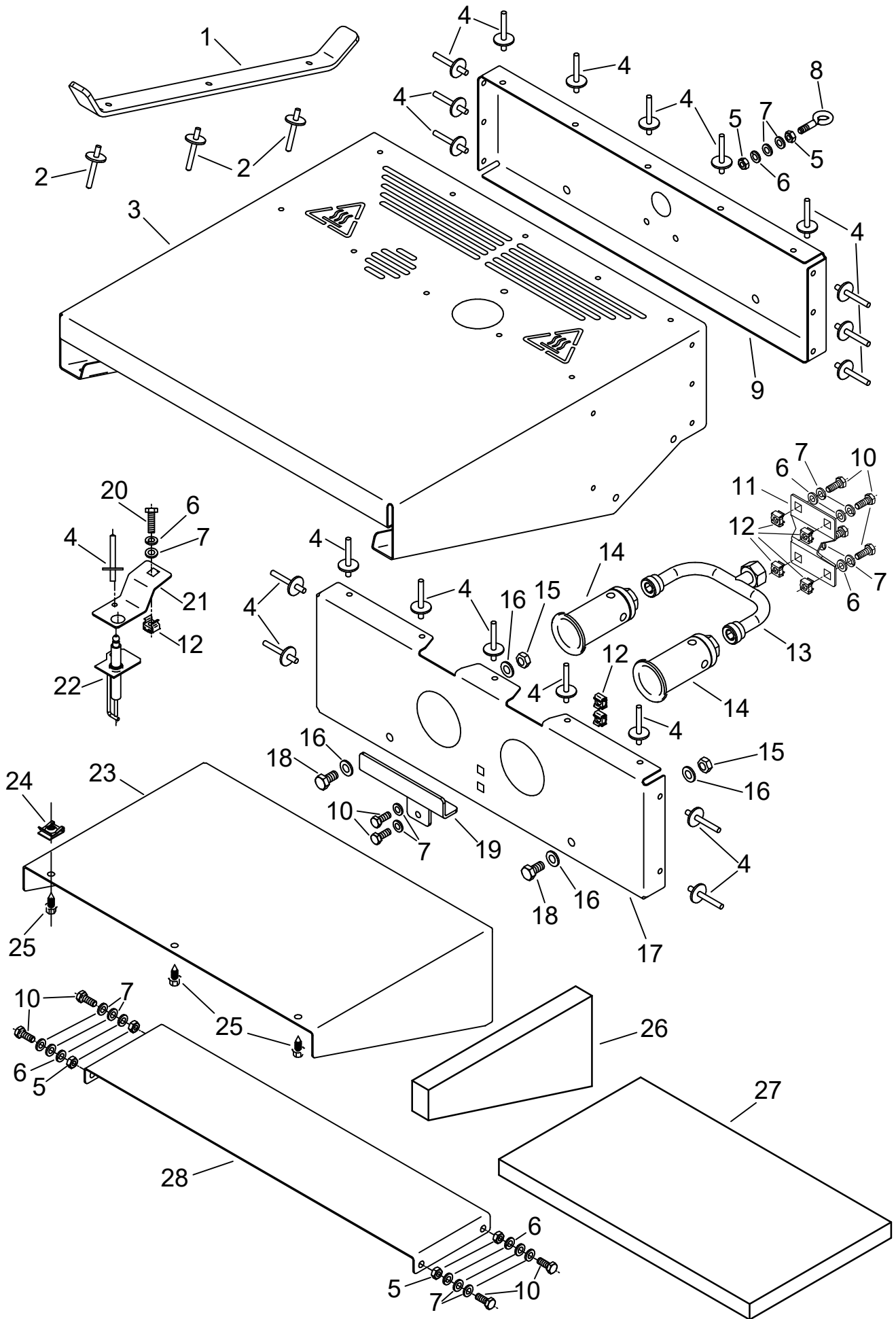
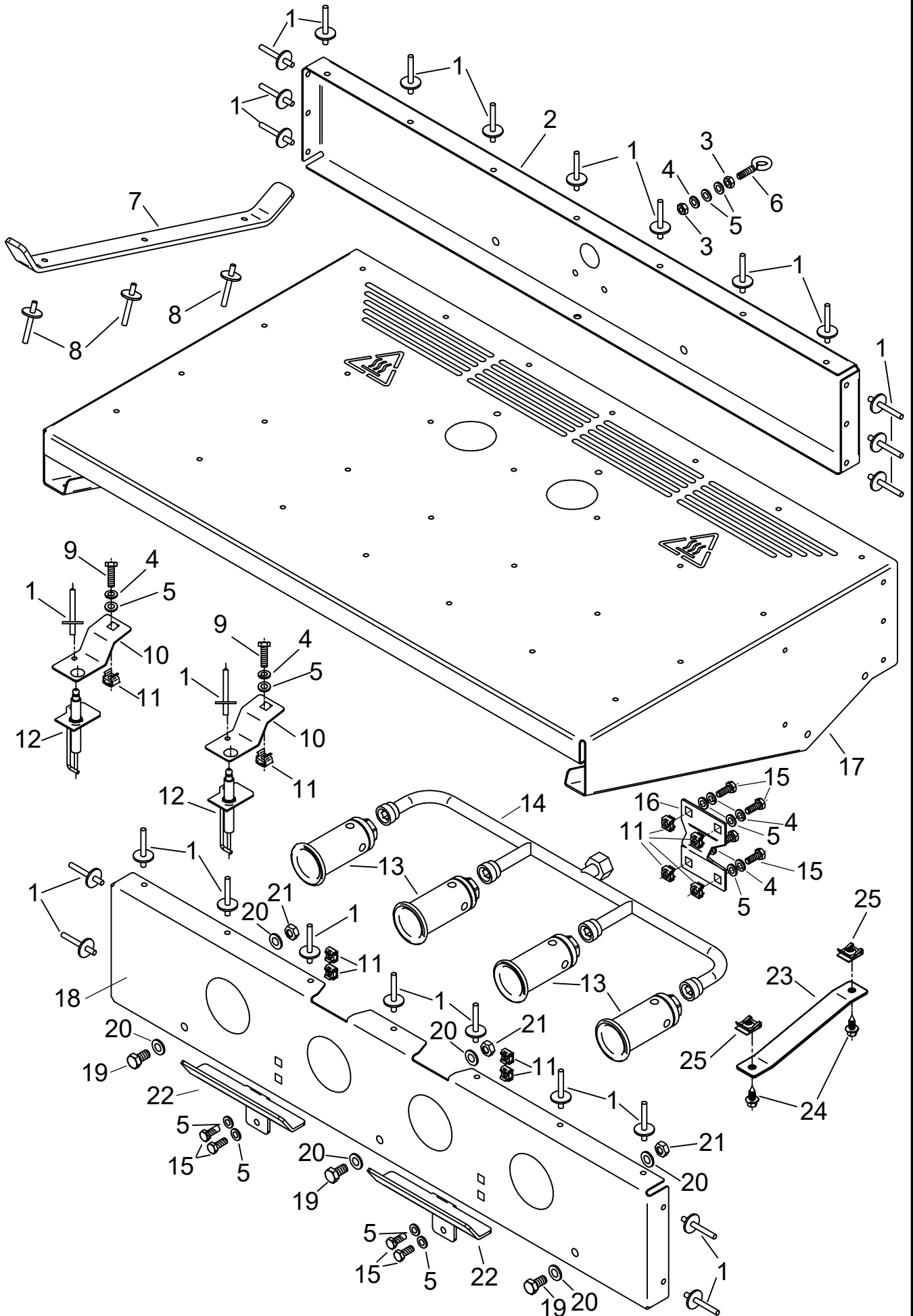


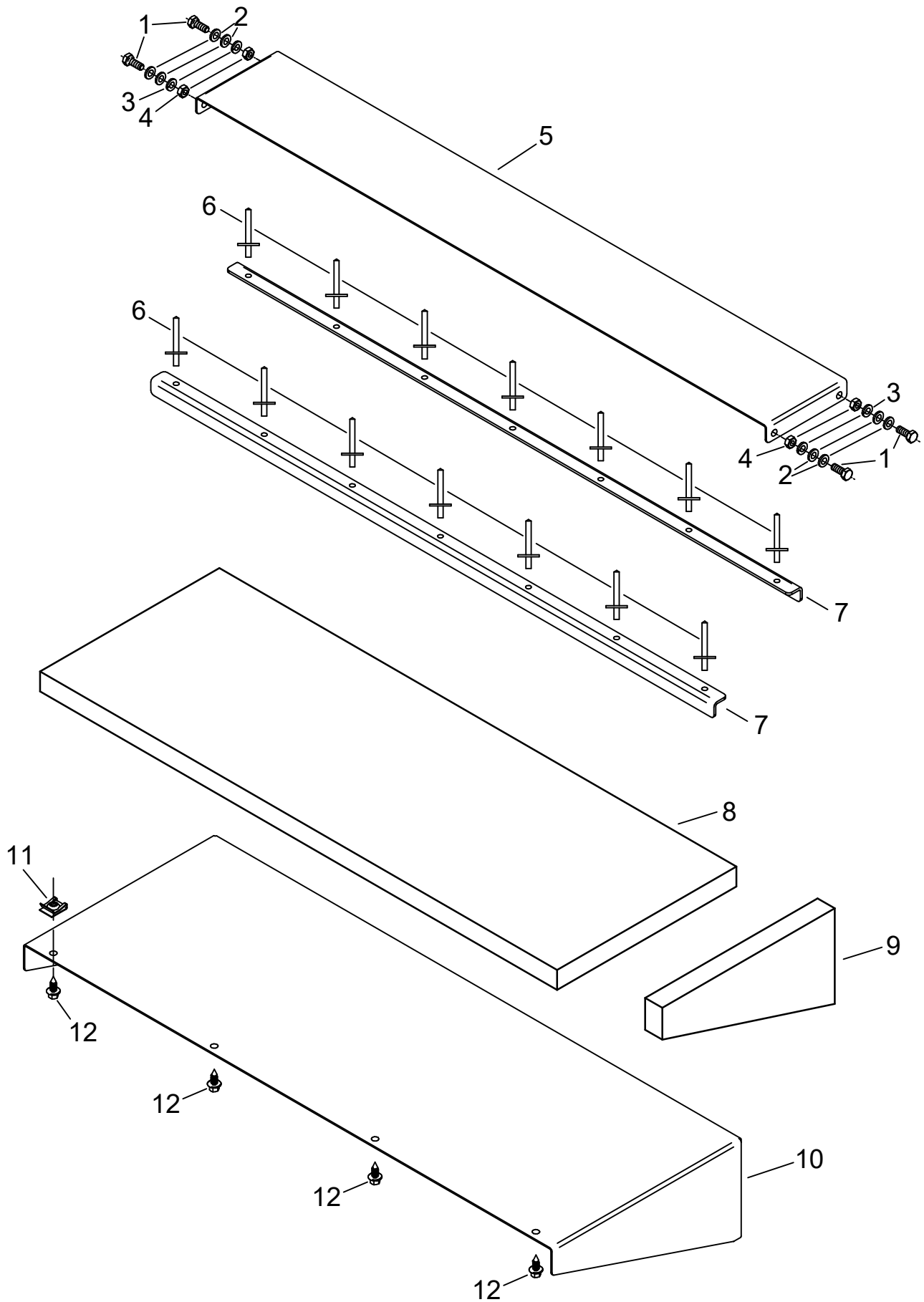
Pos.	Artikel-Nr.	Bezeichnung	Pos.	Artikel-Nr.	Bezeichnung
1	4KN-Z01	Klemmschlosszurrigurt	37	4DA-F317 Z	Brennerstütze
2	4KN-S01	Feuerlöscher m. Halterung	38	4KC-A158	Hochdruck Schlauchleitung
3	4DA-D160 R	FL - Rückblech	39	4KC-A161	Gasregler 0,5 - 4,0 bar
4	4HO-G03 Z	Inbusschraube M5x16	40	4KC-B107	Handbrennergriff
5	4HW-A05 Z	Scheibe Ø5,2	41	4KC-A159	Verbindungsrohr GA
6	4HR-C05 Z	Stoppmutter M5	42	4HW-A10 Z	Scheibe Ø10,5
7	4HO-A14 Z	6kt.-Schraube M8x20	43	4KC-A164	Steckkupplung inkl. Stecknippel
8	4HW-A08 Z	Scheibe Ø8,4			
9	4HR-C08 Z	Stoppmutter M8			
10	4HO-A13 Z	6kt.-Schraube M8x16			
11	4DA-F314 R	BR - Fahrwerk			
12	4HO-N82 Z	Zollschr. 1/2" UNC x3 1/2"			
13					
14	4HW-P51	Passscheibe Ø14x1,0			
15	4HN-G21	Rad WB			
16					
17	4HW-A12 Z	Scheibe Ø13			
18	4HR-C50 Z	Stoppmutter 1/2" UNC			
19	4HR-D08 Z	Stoppmutter M8 (Ganzmetall)			
20	4HO-A08 Z	6kt.-Schraube M6x16			
21	4HW-A06 Z	Scheibe Ø6,3			
22	4HW-F06 Z	Federring M6			
23	4DA-C205 Z	Flamm - Blech			
24	4HR-i62 Z	Käfigmutter M6			
25	4HO-C31 Z	6kt.-Schraube M10x60			
26	4HR-A10 Z	Mutter M10			
27	4HW-F10 Z	Federring M10			
28	4DA-F316 Z	BR - Schaltblech			
29	4HO-A16 Z	6kt.-Schraube M8x30			
30	4Hi-A07 Z	Zugfeder			
31	4HW-D08 Z	Scheibe, dick Ø8,4			
32	4DA-F315 Z	BW - Stütze			
33	4HK-D05	Kabeltülle 12x20x24			
34	4HO-A08 Z	6kt.-Schraube M6x16			
35	4HW-B06 Z	Scheibe, groß Ø6,3			
36	4HR-C06 Z	Stoppmutter M6			
			4KE-GA+GB-A1 Änd-Stand: a-März-2019		

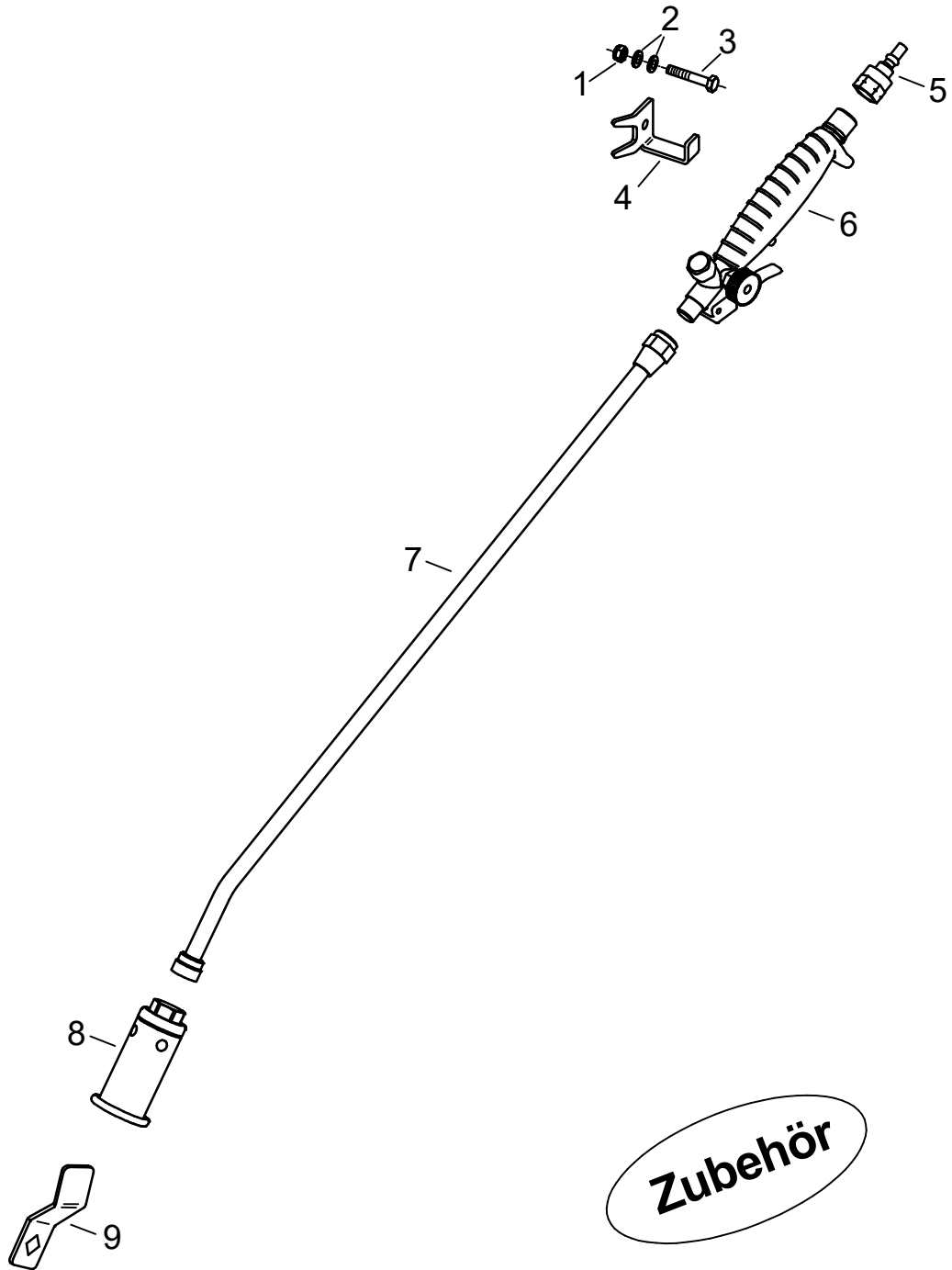




Pos.	Artikel-Nr.	Bezeichnung	Pos.	Artikel-Nr.	Bezeichnung
1	4DA-H350 Z	Kufe			
2	4HY-B07	Blindniete 4,8x11,5 V2A			
3	4DA-C200 V	Brenngehäuse 40			
4	4HY-B09	Blindniete 4,8x8 V2A			
5	4HR-A06 Z	Mutter M6			
6	4HW-F06 Z	Federring M6			
7	4HW-A06 Z	Scheibe Ø6,3			
8	4KC-A153	Ringose M6x20			
9	4DA-C201 V	Heckblech 40			
10	4HO-A08 Z	6kt.-Schraube M6x16			
11	4DA-D160 Z	Klemme			
12	4HR-i62 Z	Käfigmutter M6			
13	4KC-A162	Verteiler für Brenner			
14	4KC-A157	Brennerkopf GA			
15	4HR-D08 Z	Stopfmutter M8 (Ganzmetall)			
16	4HW-A08 Z	Scheibe Ø8,4			
17	4DA-C202 V	Trennwand 40			
18	4HO-A13 Z	6kt.-Schraube M8x16			
19	4DA-F319	Deflektor - Blech			
20	4HO-A09 Z	6kt.-Schraube M6x20			
21	4DA-C208 Z	Zündelektrode - Halter			
22	4KC-B108	Zündelektrode			
23	4DA-C203	BK - Blech 40			
24	4HR-F06 Z	Blechmutter für 6,3			
25	4KC-A151	Blechschr. m. Scheibe 6,3x16			
26	4HS-i03	Isoliermatte Seitenteil			
27	4HS-i02	Isoliermatte oben GA			
28	4DA-C204 Z	Schutzblech 40			
29	4HR-F06 Z	Blechmutter für 6,3			
					4KE-GA+GB-A1 Änd-Stand: a-März-2019







Zubehör

