

# LIMPAR®



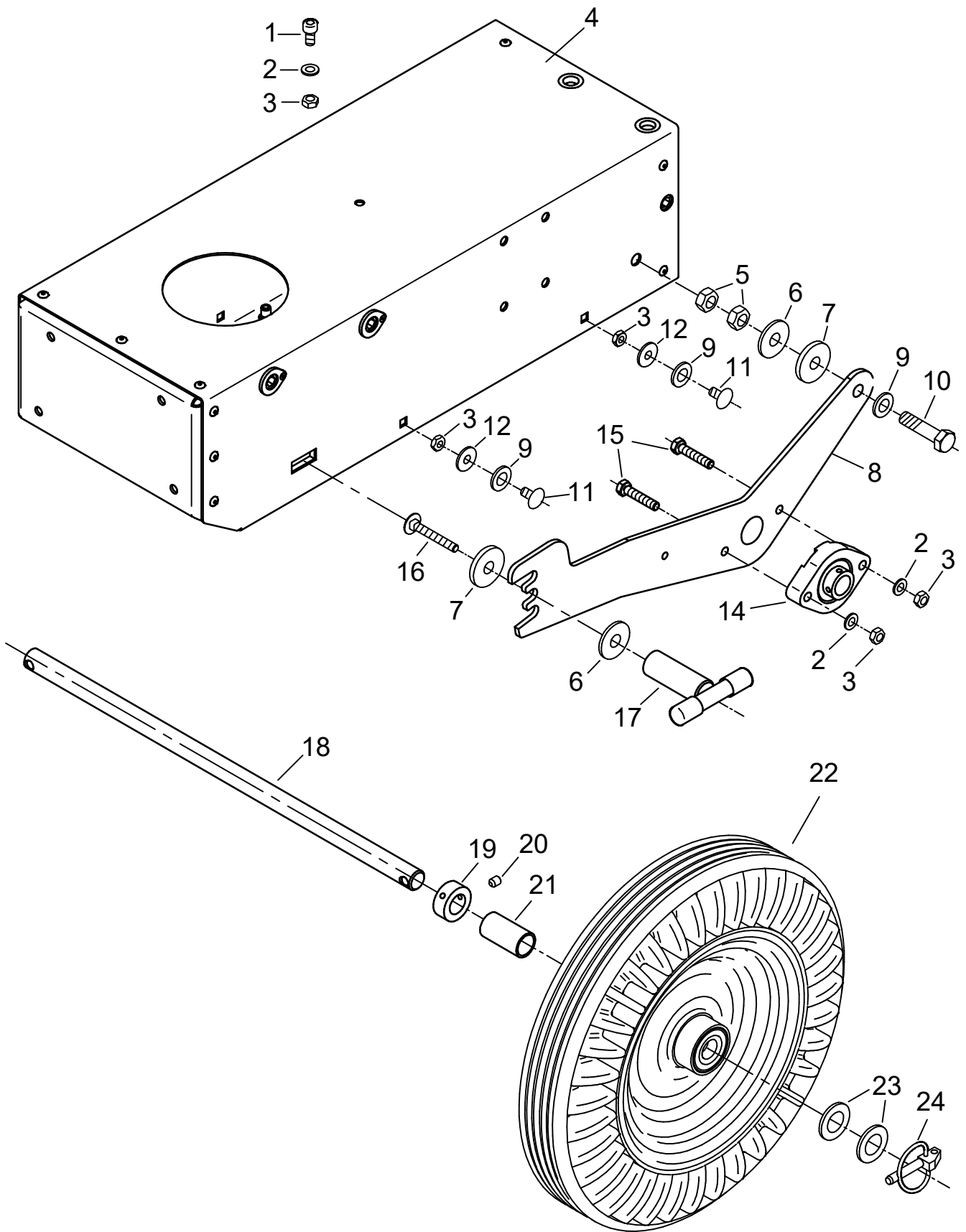
## Ersatzteilliste

## Wildkrautbürste

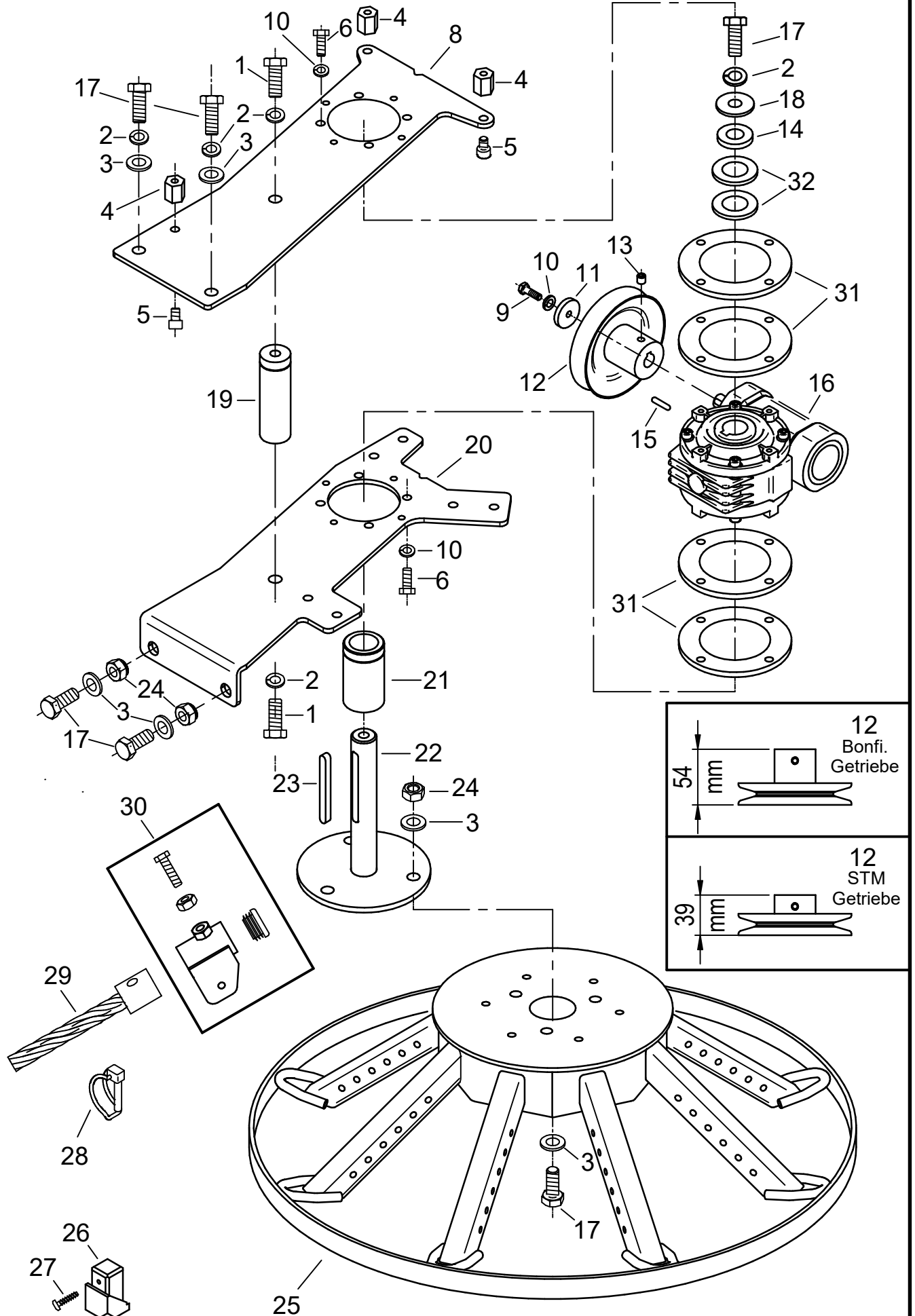
WD 70

4F Maschinentechnik GmbH / Am Gasspeicher 6 / 49453 Rehden  
Fon: 05446/ 99 70 40, Fax: 05446 / 99 70 42, E-Mail: info@4-f.de

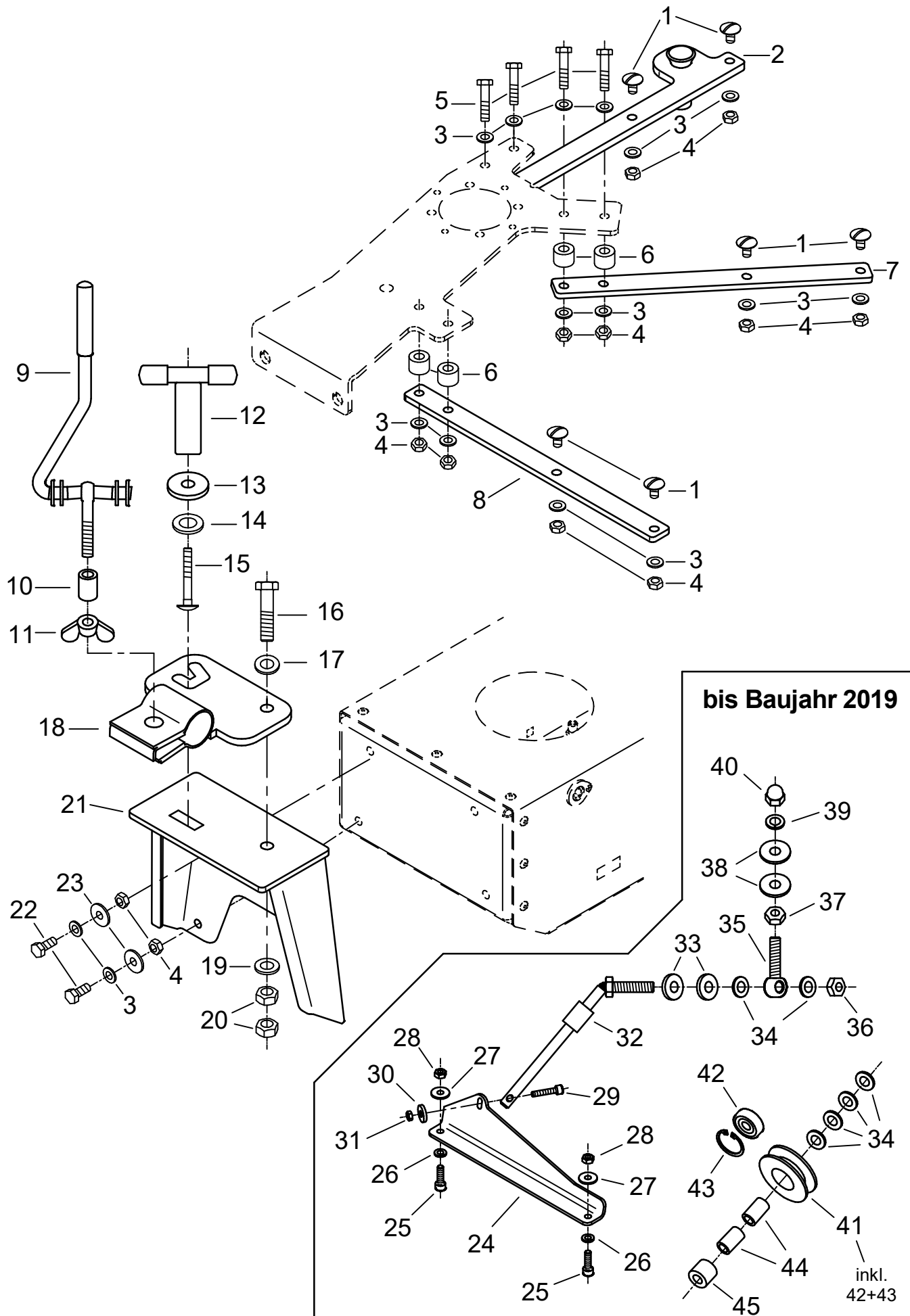
[www.limpar.de](http://www.limpar.de)



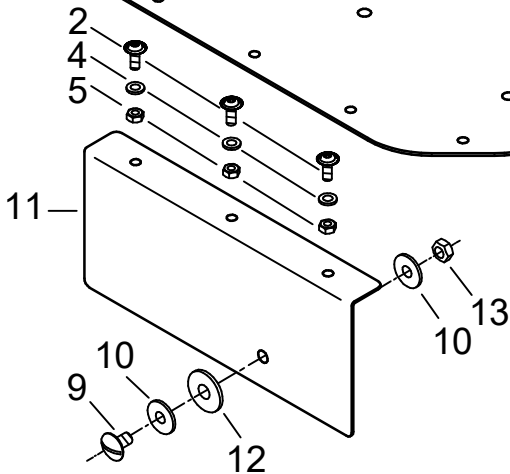
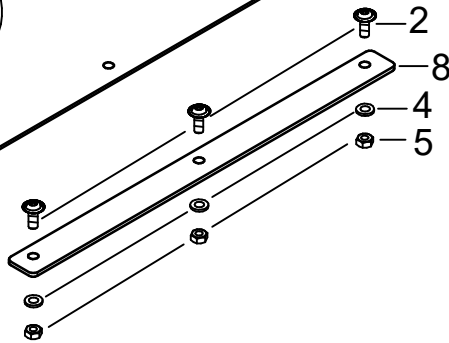
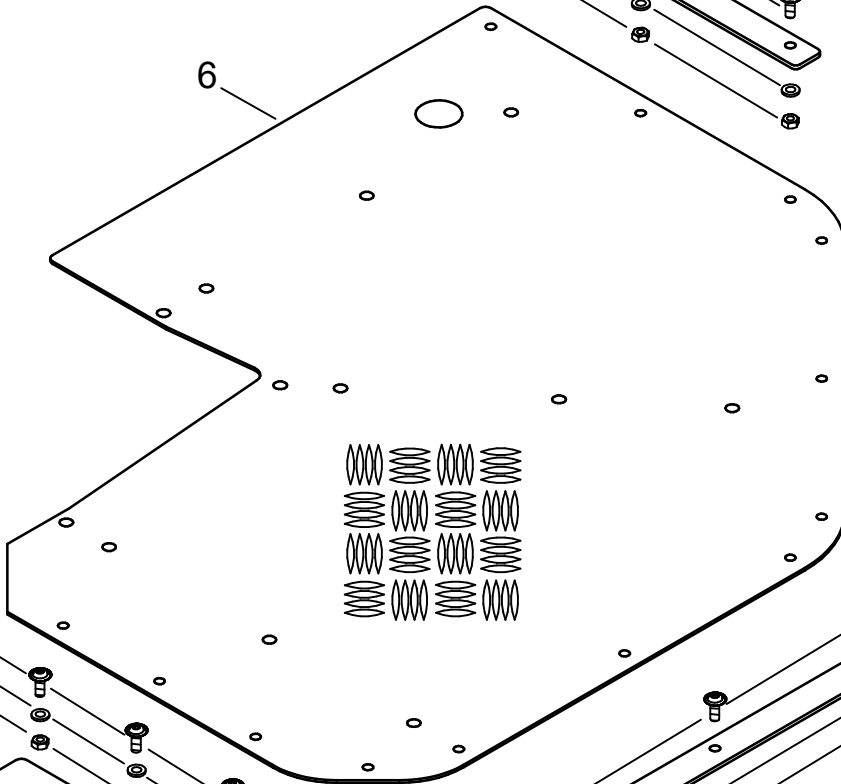
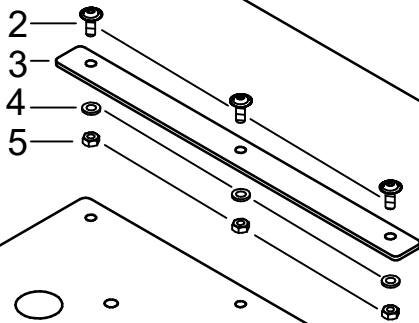
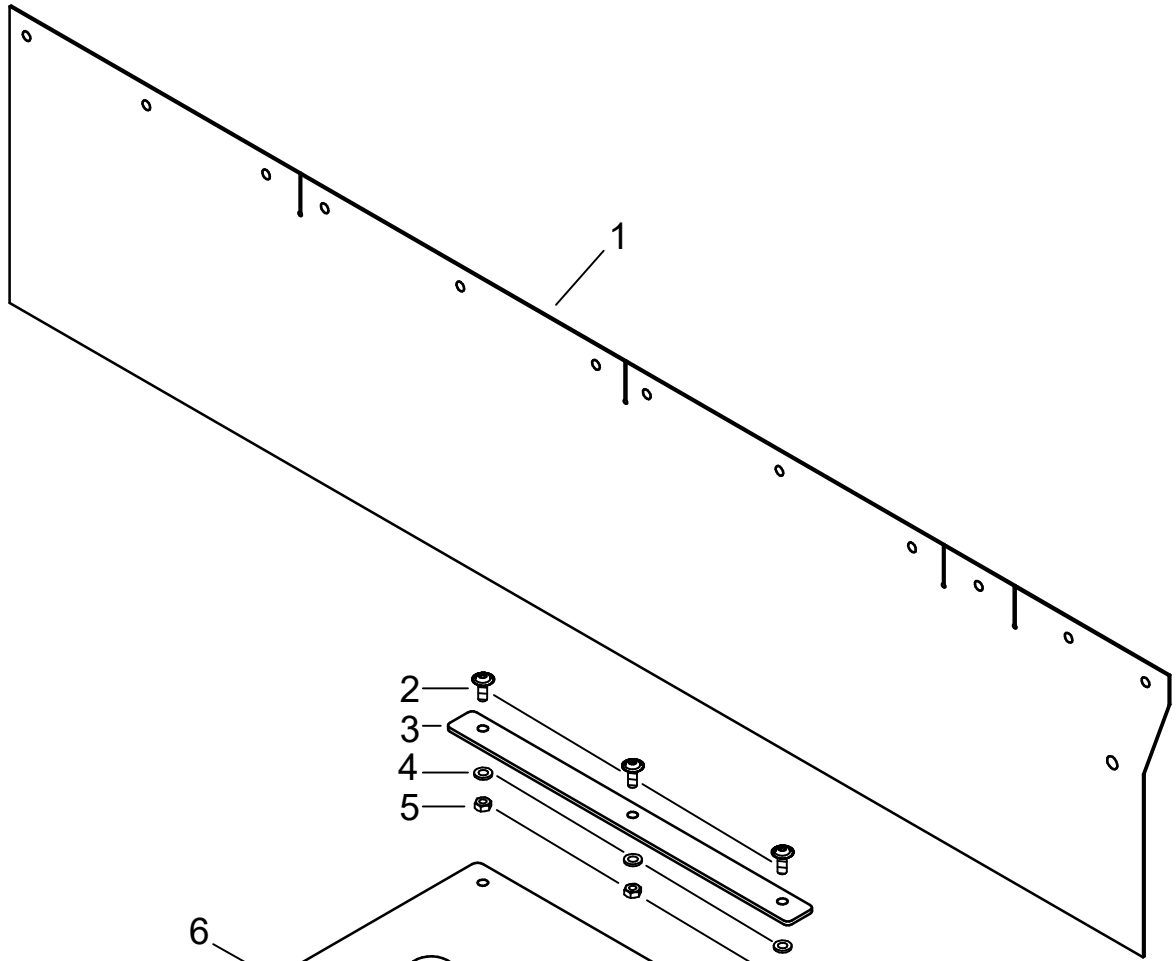








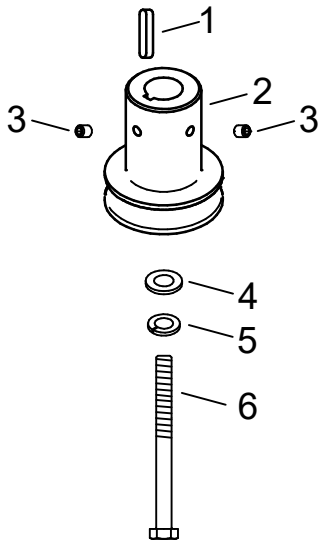




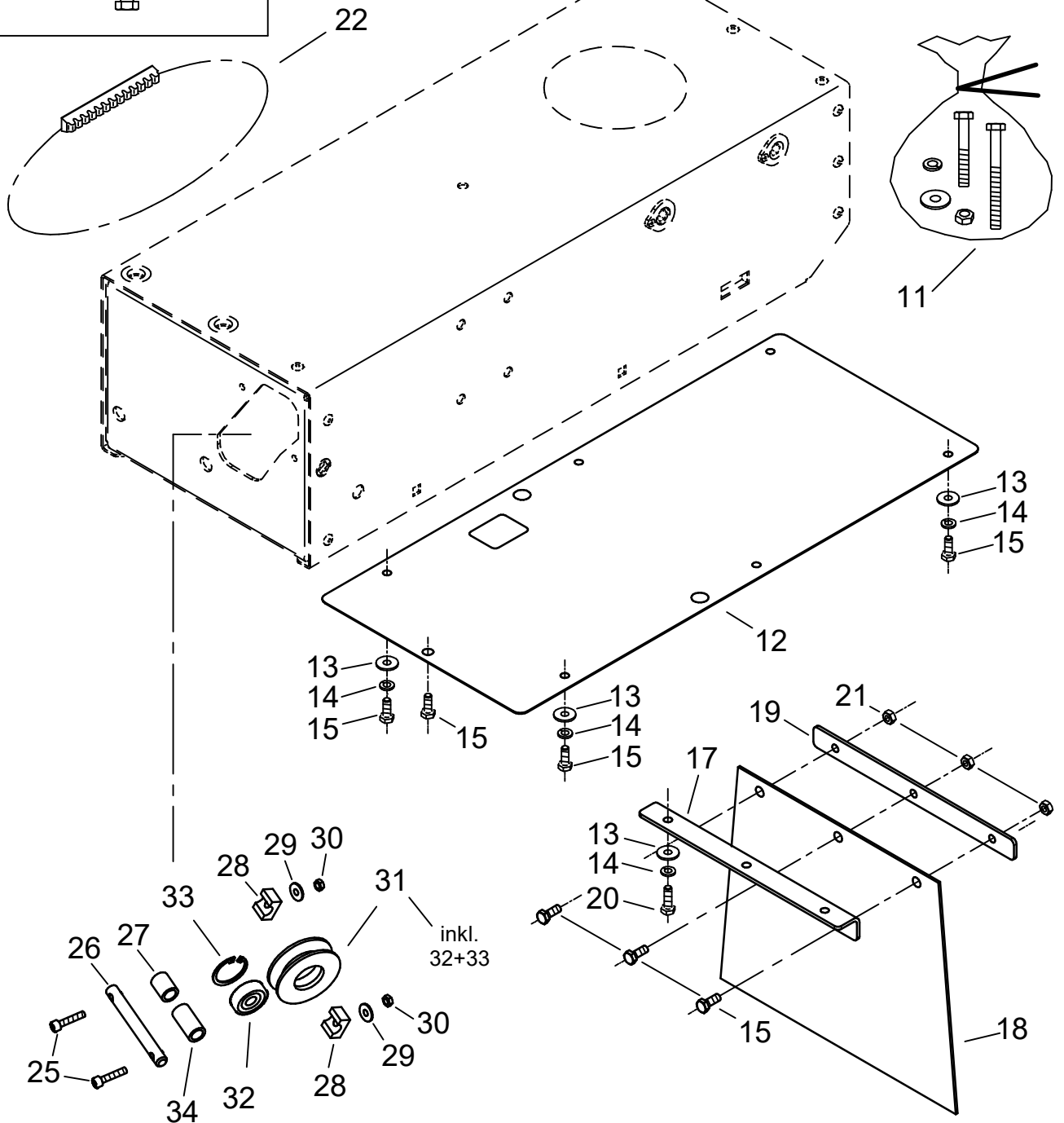
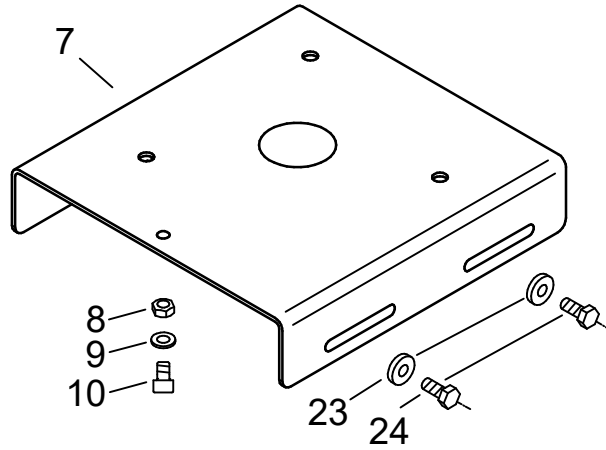
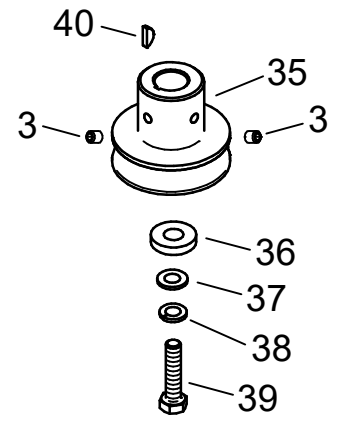




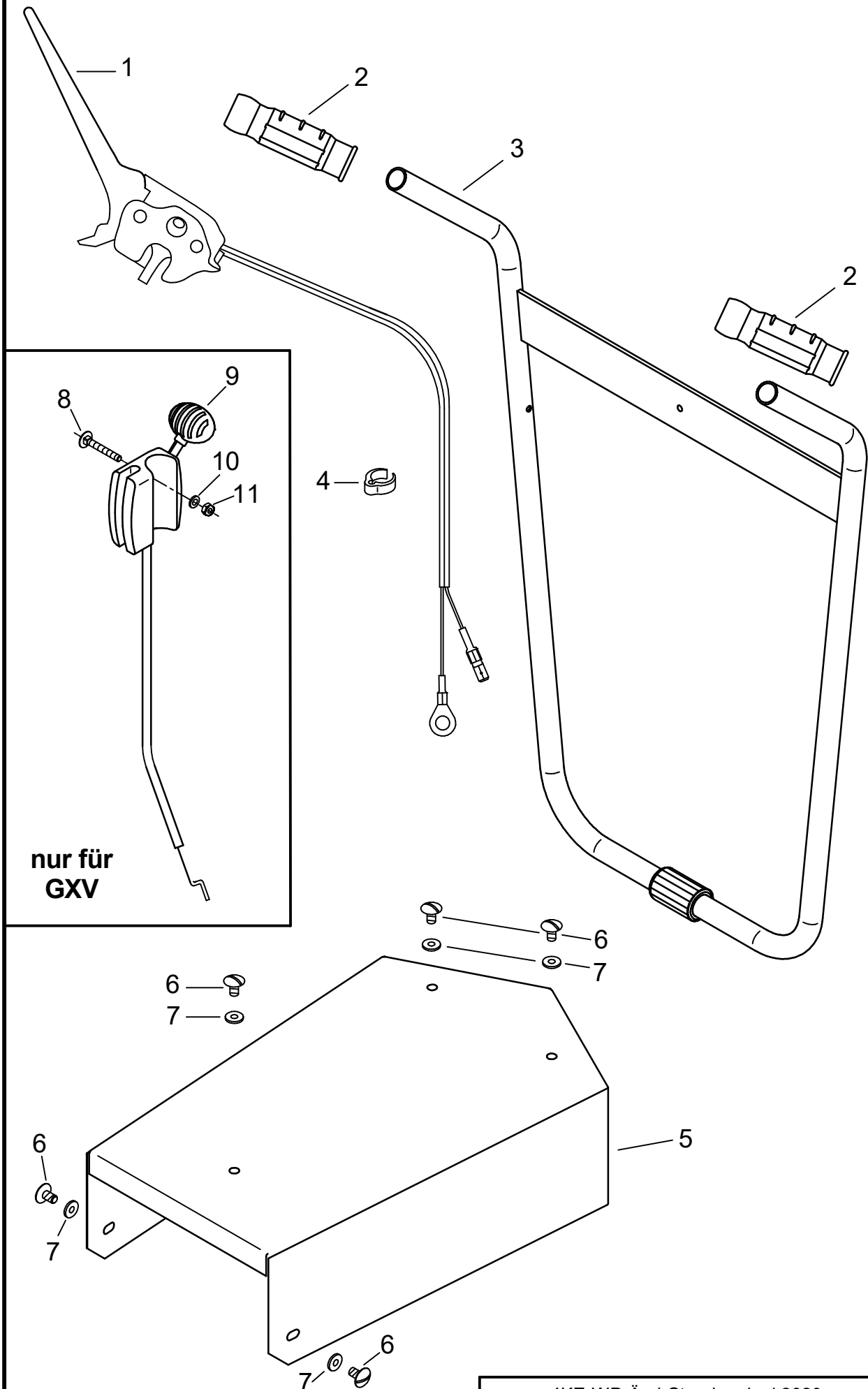
**B&S**



**GXV**



Pos.	Artikel-Nr.	Bezeichnung	Pos.	Artikel-Nr.	Bezeichnung
1	4KH-P11	Passfeder 1/4" x 1 1/4" (31,75mm lang)	33	4HU-i30	Seegerring
			34	4DL-P02 Z	Hülse UMR (29 lg)
2	4AZ-A120 Z	MK-Scheibe 59	35	4AZ-A126	K-Scheibe 59 GX
3	4KC-A04	Gewindestift M8x10	36	4HW-D12 Z	Scheibe, dick Ø13
4	4HW-A12 Z	Scheibe Ø13	37	4HW-A10 Z	Scheibe Ø10,5
5	4HW-F12 Z	Federring M12	38	4HW-F10 Z	Federring M10
6	4HO-M55 Z	Zollschr. 7/16" UNF x3 1/4" (82,5mm lang)	39	4HO-M53 Z	Zollschr. 3/8" UNF x1 3/4"
			40	4KH-S01	Scheibenfeder 4x6,5
7	4DA-F281-SK	Motorkonsole WD 7 B			
8	4HR-C08 Z	Stoppmutter M8			
9	4HW-A08 Z	Scheibe Ø8,4			
10	4HO-G12 Z	Inbus-Schraube M8x16			
11	4AZ-S69	Motor-Befest. Satz <b>B&amp;S</b> 950 E	<b>oder</b>	4AZ-S88	Motor-Befest. Satz <b>GXV</b> 160
12	4DA-A69 Z	Boden WD 70			
13	4HW-B06 Z	Scheibe, groß Ø6,3			
14	4HW-F06 Z	Federring M6			
15	4HO-A08 Z	6kt-Schraube M6x16			
16					
17	4DA-F290 Z	Gu - Winkel WD			
18	4HK-E60	Unterschutz WD			
19	4DA-F291 Z	Gu - Leiste WD			
20	4HO-A09 Z	6kt-Schraube M6x20			
21	4HR-C06 Z	Stoppmutter M6			
22	<b>Bis</b> Serien-Nr.: 0388 und <b>ab</b> Baujahr <b>2020</b>			4HB-Y51 S	Keilriemen XPA 1900 Lw
22	<b>Ab</b> Serien-Nr.: 0389 <b>bis</b> Ende Baujahr <b>2019</b>			4HB-Y58 S	Keilriemen XPA 1932 Lw
23	4HW-D08 Z	Scheibe, dick Ø8,4			
24	4HO-A14 Z	6kt-Schraube M8x20			
25	4HO-G05 Z	Inbussschraube M5x25			
26	4DC-E46 V	FR-Achse			
27	4DL-P03 Z	Hülse UMR (19 lg)			
28	4DD-Y01 Z	Lagerschale 10			
29	4HW-B05 Z	Scheibe, groß Ø5,3			
30	4HR-C05 Z	Stoppmutter M5			
31	4AZ-207	Umlenkrolle (inkl. 32+33)			
32	4HA-C10	Kugellager 6200 2RS	4KE-WD Änd-Stand: g-Juni 2020		





Zubehör: 4AZ-S77

