

LIMPAR®

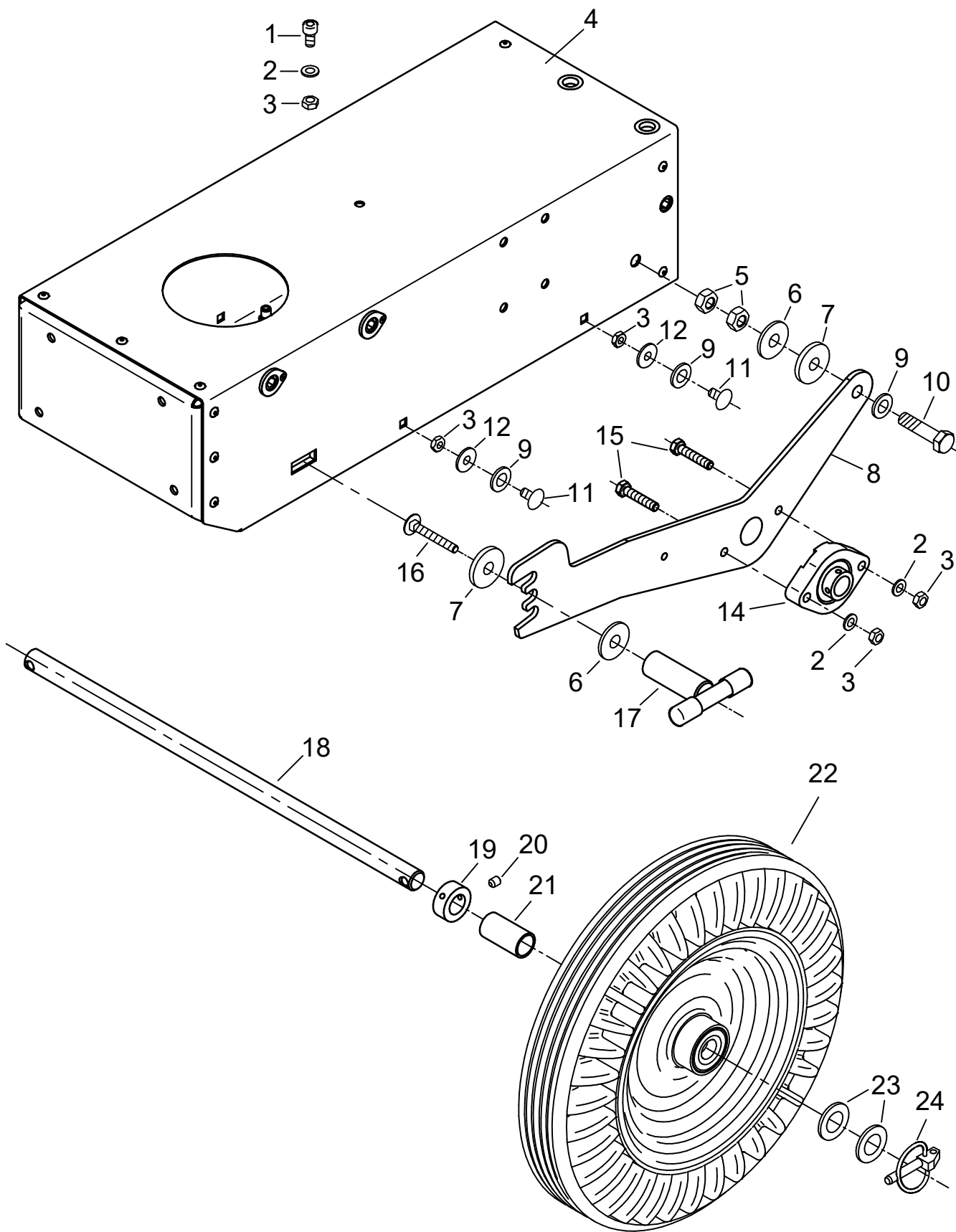


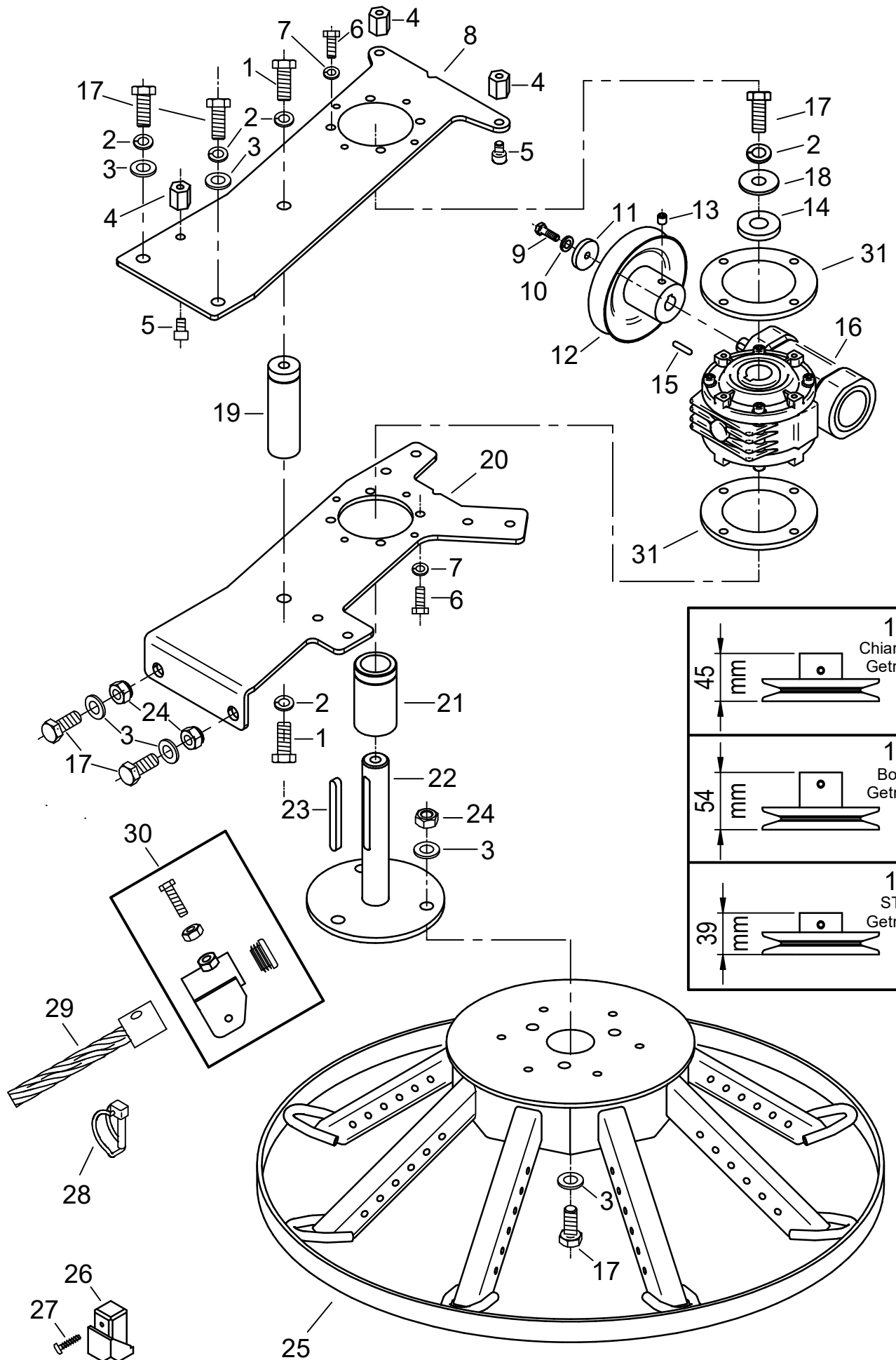
Ersatzteilliste

Wildkrautbürste WD 70

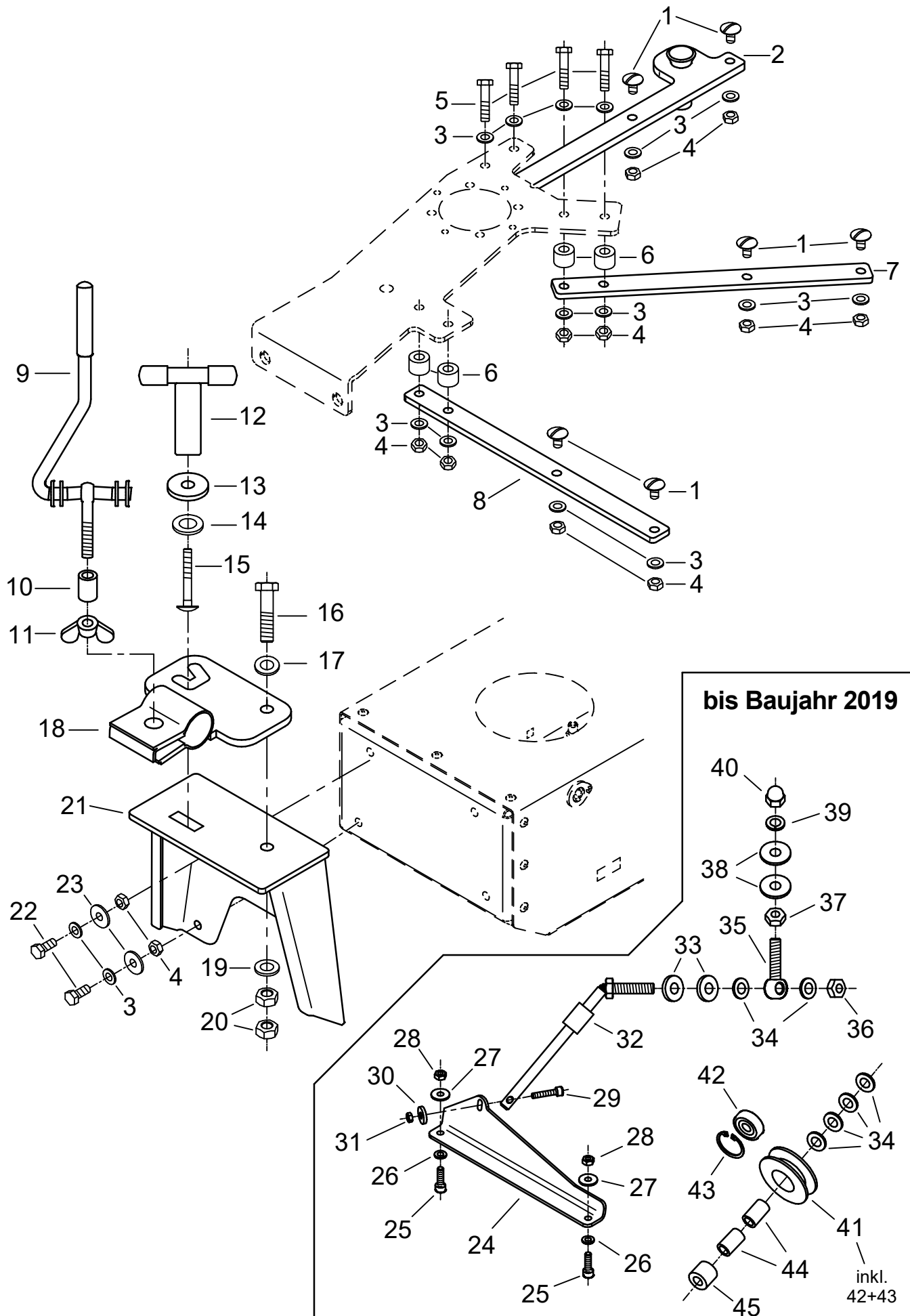
4F Maschinenteknik GmbH / Am Gasspeicher 6 / 49453 Rehden
Fon: 05446/ 99 70 40, Fax: 05446 / 99 70 42, E-Mail: info@4-f.de

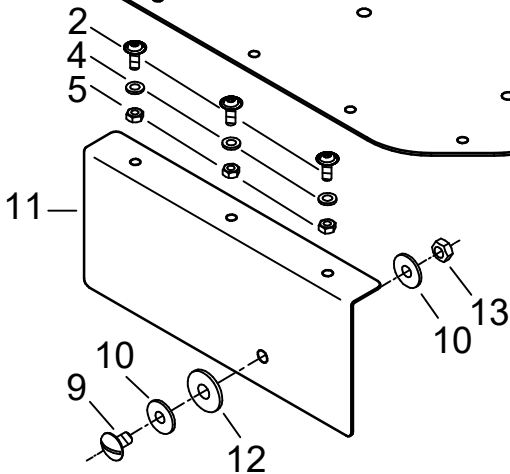
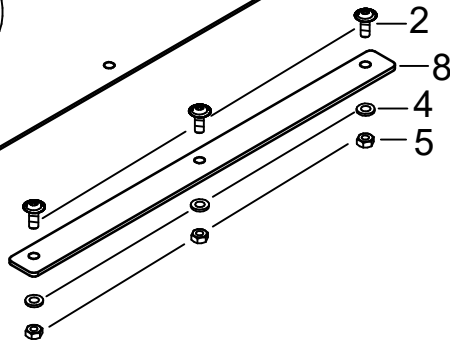
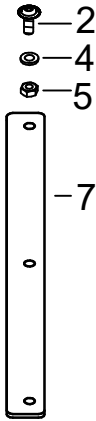
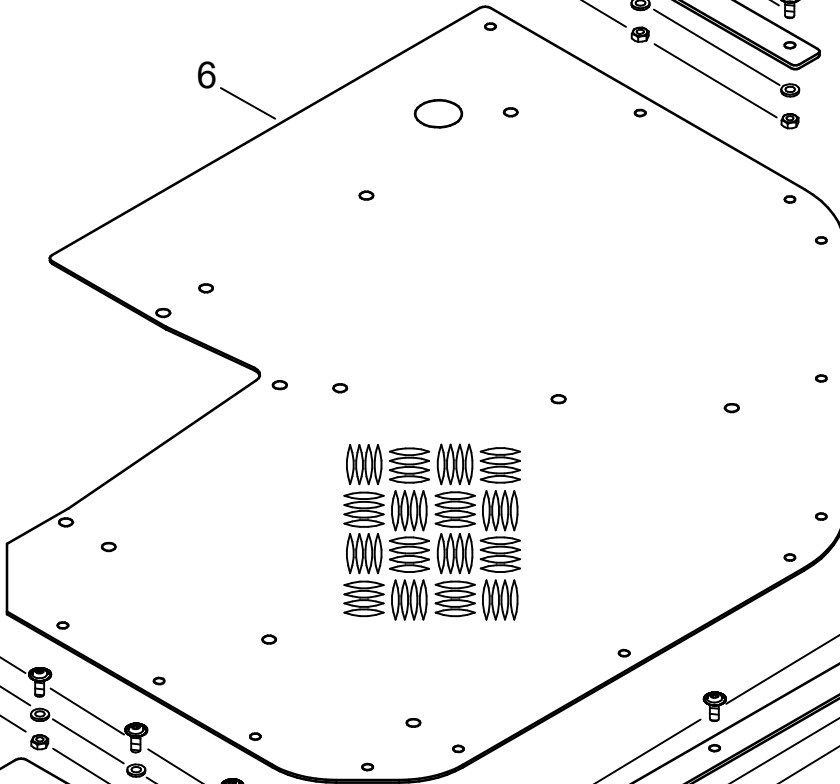
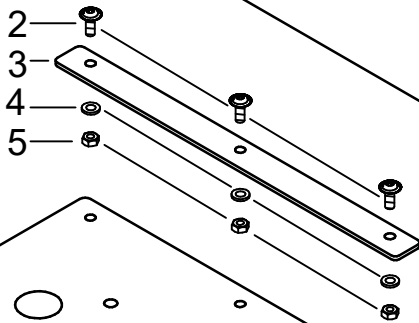
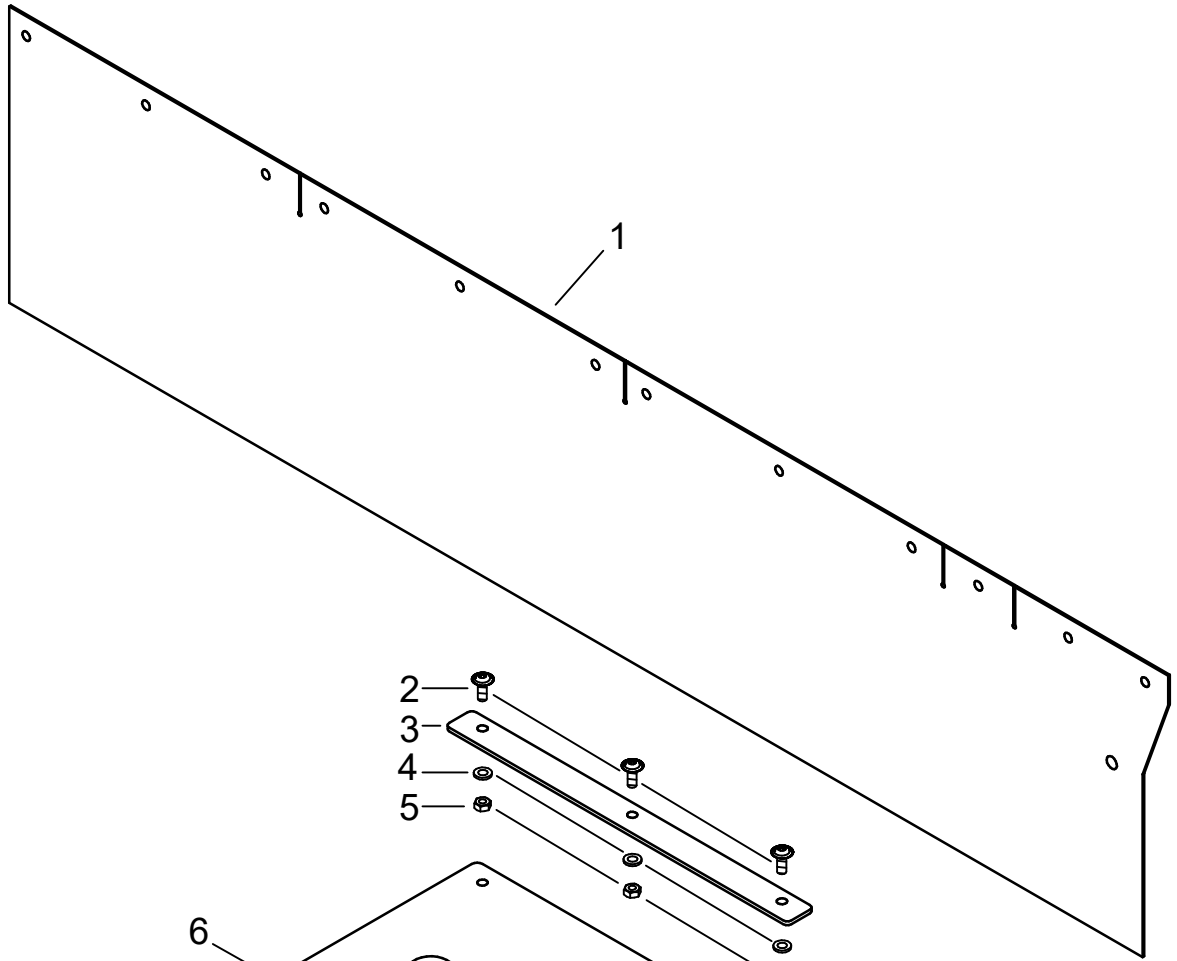
www.limpar.de



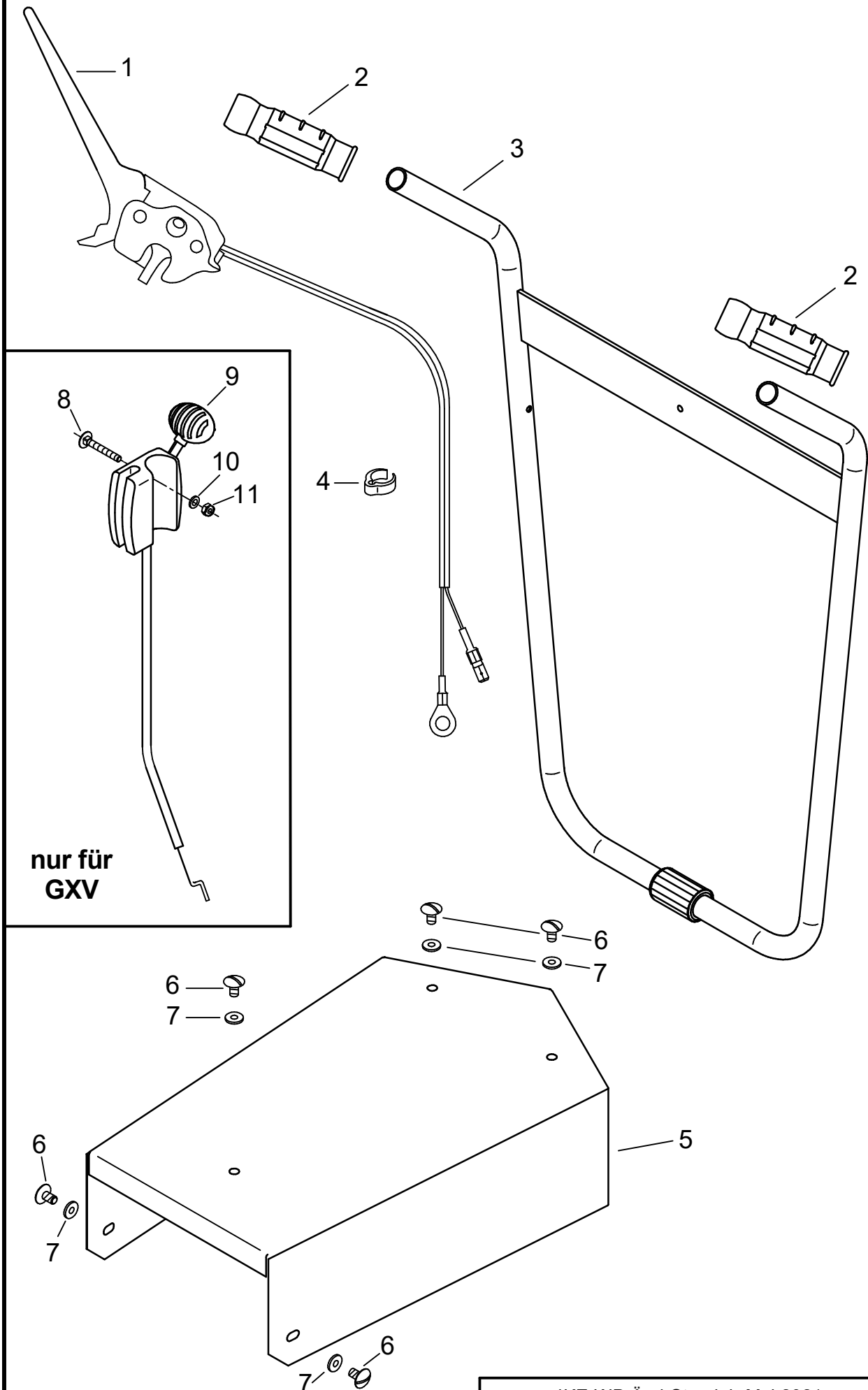


Pos.	Artikel-Nr.	Bezeichnung	Pos.	Artikel-Nr.	Bezeichnung
1	4HO-A33 Z	6kt-Schraube M12x25			
2	4HW-F12 Z	Federring M12			
3	4HW-A12 Z	Scheibe Ø13			
4	4DS-B06 Z	Haubenhalter 20			
5	4HO-G12 Z	Inbus-Schraube M8x12			
6	4HO-A14 Z	6kt-Schraube M8x20			
7	4HW-F08 Z	Federring M8			
8	4DA-H335 Z	Tragblech 2 WD, oben			
9	4HO-A09 Z	6kt-Schraube M6x20			
10	4HW-F06 Z	Federring M6			
11	4DA-H332 Z	Scheibe 7-30			
12	4AZ-A130 Z	K-Scheibe WQ CHMR			
12	4AZ-A123 Z	K-Scheibe WD Bonfi.			
12	4AZ-A117 Z	K-Scheibe WD STM			
13	4KC-A96 Z	Gewindestift M6x8 (mit Zapfen)			
14	4HW-D16 Z	Scheibe, dick Ø17			
15	4KH-P09	Passfeder 5x5x20			
15	4KH-P05	Passfeder 5x5x16 (Bonfi.)			
16	4KB-S33	Getriebe 50 / 7,5 CHMR		Getriebe:	
16	4KB-S01	Getriebe VF49 Bonfiglioli		STM 50	bis März 2018
16	4KB-S30	Getriebe STM 50		Bonfiglioli VF49	bis Januar 2021
17	4HO-A34 Z	6kt-Schraube M12x30		Chiaravalli CHMR	ab Januar 2021
18	4HW-B12 Z	Scheibe, groß Ø13			
19	4DC-M40 Z	Distanzstück Bü-Tr			
20	4DA-H334 Z	Tragblech 2 WD, unten			
21	4DC-R61 Z	Hülse 40-25-70			
22	FWD-116	Bü-Tragzapfen			
23	4KH-P13	Passfeder 8x7x60			
24	4HR-C12 Z	Stoppmutter M12			
25	FWD-112 Z	Bürstenkopf mit Schutzring			
26	4HJ-K02	Taststück			
27	4KC-A145	W-Schraube 5x16 TX20			
28	4AZ-805	Rohrklappsplint 6/45			
29	4HM-Z04	Zopfbürste 14-260 (1 Satz = 8 Stück)			
30	4AZ-S70	Bürstenschlitten Set WD			
31	4DA-i52 Z	Distanzring (Bonfi.)			
31	4DA-H388 Z	Distanzring CHMR			





Pos.	Artikel-Nr.	Bezeichnung	Pos.	Artikel-Nr.	Bezeichnung
1	4KH-P11	Passfeder 1/4" x 1 1/4" (31,75mm lang)	33	4HU-i30	Seegerring
			34	4DL-P02 Z	Hülse UMR (29 lg)
2	4AZ-A120 Z	MK-Scheibe 59	35	4AZ-A126	K-Scheibe 59 GX
3	4KC-A04	Gewindestift M8x10	36	4HW-D12 Z	Scheibe, dick Ø13
4	4HW-A12 Z	Scheibe Ø13	37	4HW-A10 Z	Scheibe Ø10,5
5	4HW-F12 Z	Federring M12	38	4HW-F10 Z	Federring M10
6	4HO-M55 Z	Zollschr. 7/16" UNF x3 1/4" (82,5mm lang)	39	4HO-M53 Z	Zollschr. 3/8" UNF x1 3/4"
			40	4KH-S01	Scheibenfeder 4x6,5
7	4DA-F281-SK	Motorkonsole WD 7 B			
8	4HR-C08 Z	Stoppmutter M8			
9	4HW-A08 Z	Scheibe Ø8,4			
10	4HO-G12 Z	Inbus-Schraube M8x16			
11	4AZ-S69	Motor-Befest. Satz B&S 950 E	oder	4AZ-S88	Motor-Befest. Satz GXV 160
12	4DA-A69 Z	Boden WD 70			
13	4HW-B06 Z	Scheibe, groß Ø6,3			
14	4HW-F06 Z	Federring M6			
15	4HO-A08 Z	6kt-Schraube M6x16			
16					
17	4DA-F290 Z	Gu - Winkel WD			
18	4HK-E60	Unterschutz WD			
19	4DA-F291 Z	Gu - Leiste WD			
20	4HO-A09 Z	6kt-Schraube M6x20			
21	4HR-C06 Z	Stoppmutter M6			
22	Bis Serien-Nr.: 0388 und ab Baujahr 2020			4HB-Y51 S	Keilriemen XPA 1900 Lw
22	Ab Serien-Nr.: 0389 bis Ende Baujahr 2019			4HB-Y58 S	Keilriemen XPA 1932 Lw
23	4HW-D08 Z	Scheibe, dick Ø8,4			
24	4HO-A14 Z	6kt-Schraube M8x20			
25	4HO-G05 Z	Inbussschraube M5x25			
26	4DC-E46 V	FR-Achse			
27	4DL-P03 Z	Hülse UMR (19 lg)			
28	4DD-Y01 Z	Lagerschale 10			
29	4HW-B05 Z	Scheibe, groß Ø5,3			
30	4HR-C05 Z	Stoppmutter M5			
31	4AZ-207	Umlenkrolle (inkl. 32+33)			
32	4HA-C10	Kugellager 6200 2RS	4KE-WD Änd-Stand: h-Mai-2021		



Zubehör: 4AZ-S77

