

LIMPAR®



Ersatzteilliste

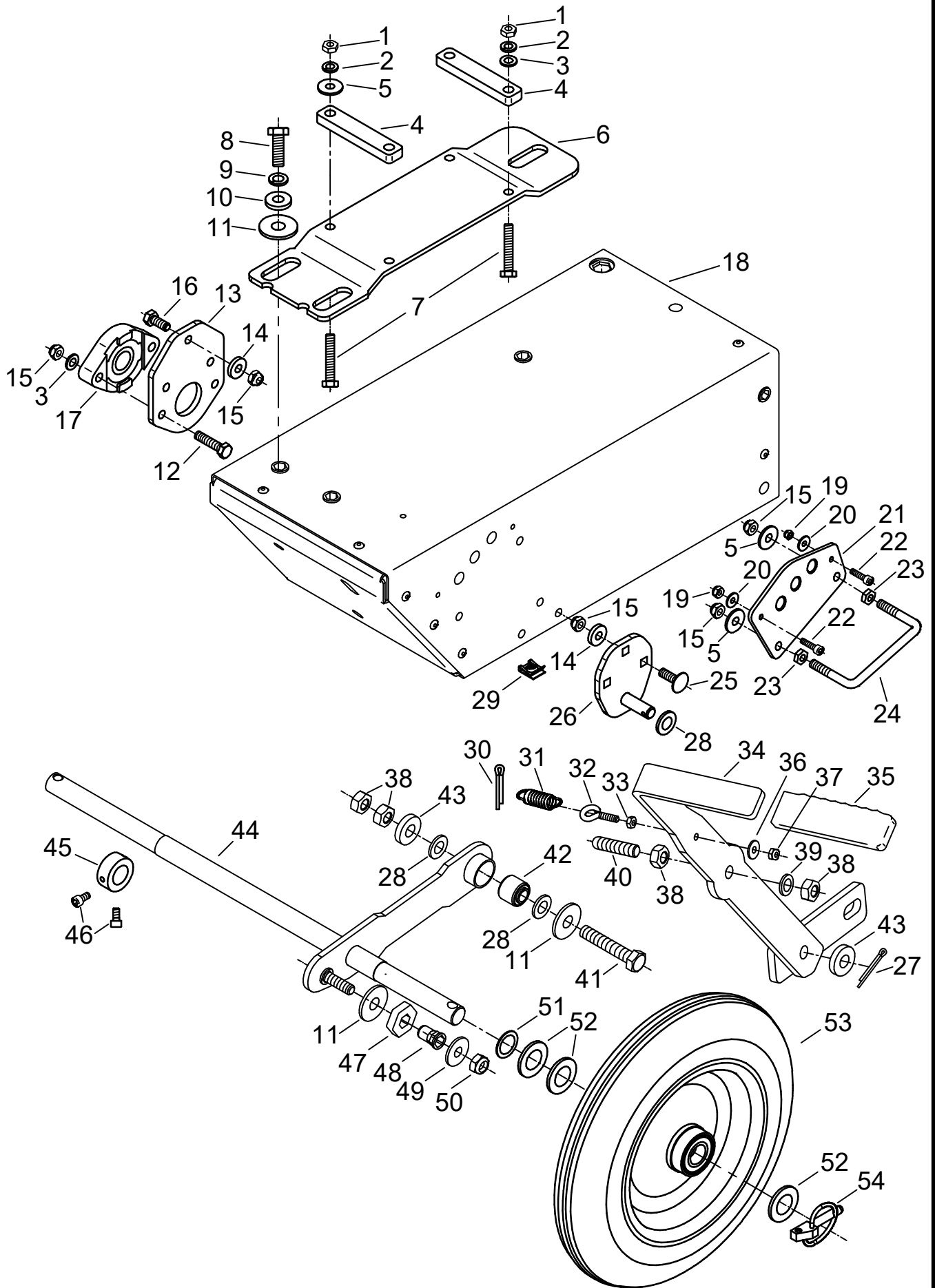
Wildkrautbürste

TAIFUN II

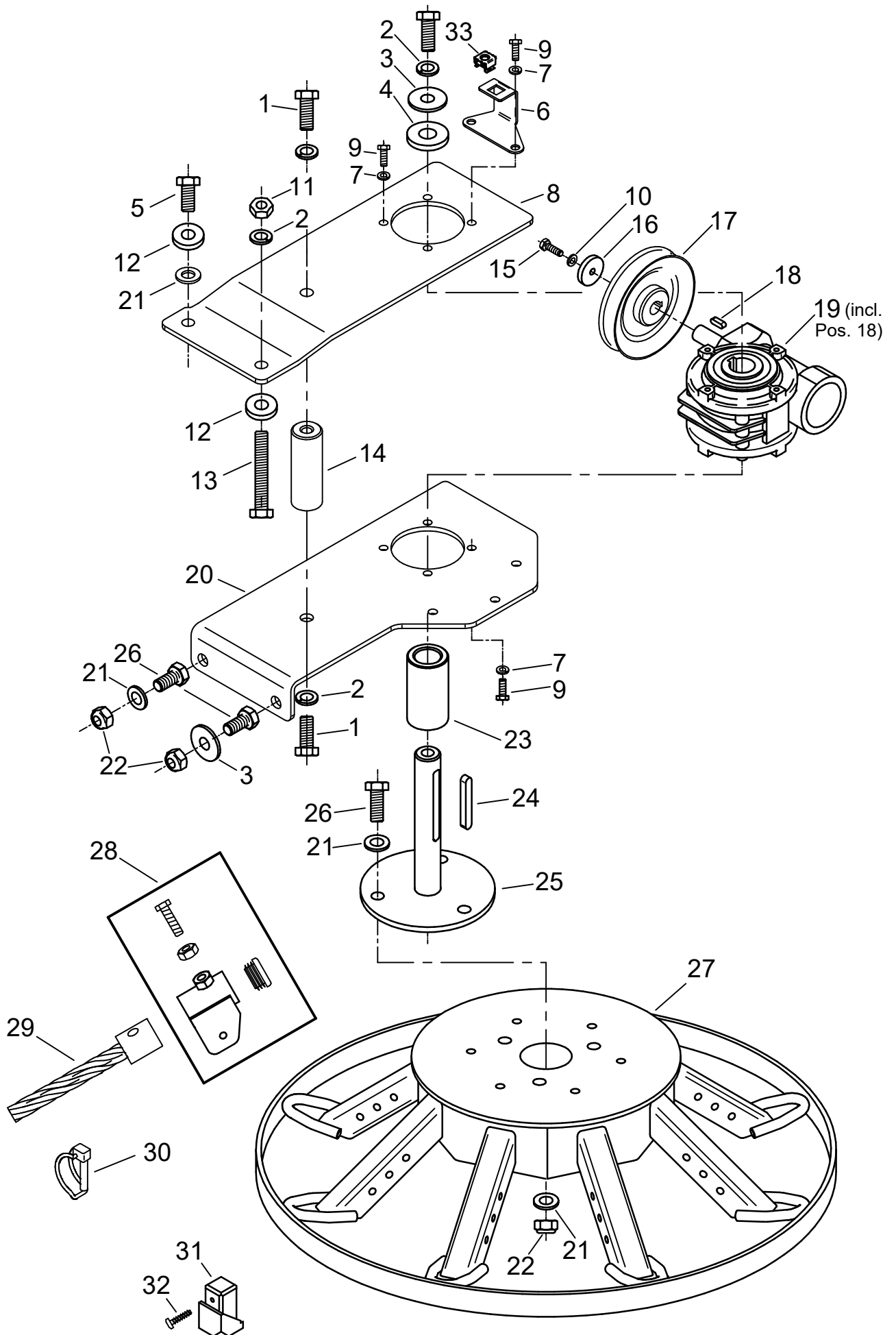
4F Maschinenteknik GmbH / Am Gasspeicher 6 / 49453 Rehden
Fon: 05446 / 99 70 40, Fax: 05446 / 99 70 42, E-Mail: info@4-f.de

4KM-WH-A1 Änd.-Stand: -e

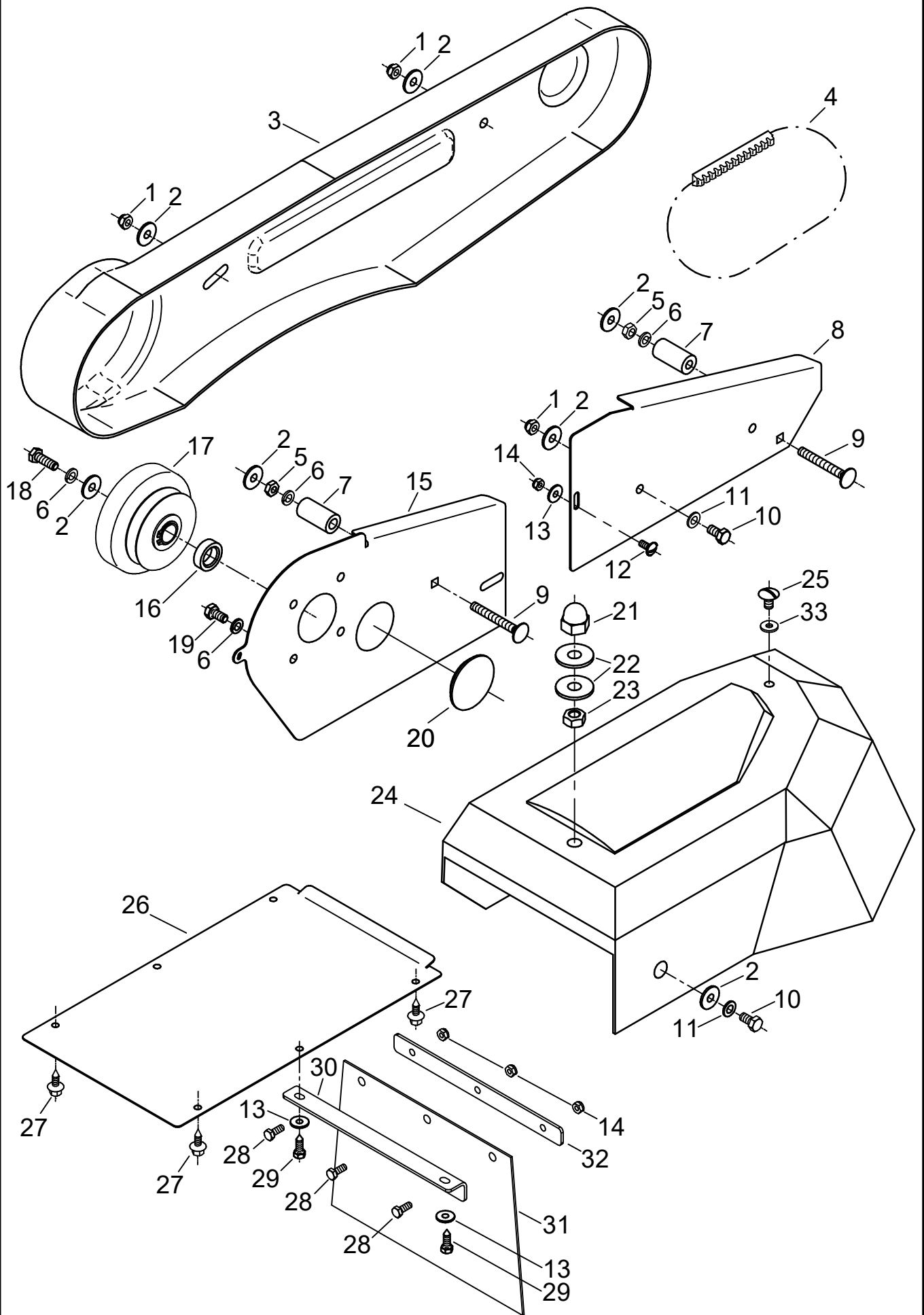
www.limpar.de



| Pos. | Artikel-Nr. | Bezeichnung | Pos. | Artikel-Nr. | Bezeichnung |
|------|-------------|----------------------|------------------------------------|-------------|----------------------------|
| 1 | 4HR-A08 Z | Mutter M8 | 38 | 4HR-A12 Z | Mutter M12 |
| 2 | 4HW-F08 Z | Federring M8 | 39 | 4HW-F12 Z | Federring M12 |
| 3 | 4HW-A08 Z | Scheibe Ø8,4 | 40 | 4KC-B104 Z | Rastbolzen WH |
| 4 | 4DA-M23 Z | M-Beilage WH | 41 | 4HO-C61 Z | 6kt.-Schraube M12x65 |
| 5 | 4HW-B08 Z | Scheibe, groß Ø8,4 | 42 | 4HK-S01 | Silentblock |
| 6 | 4DA-H340 Z | M-Konsole WH | 43 | 4HW-D12 Z | Scheibe, dick Ø13 |
| 7 | 4HO-C19 Z | 6kt.-Schraube M8x45 | 44 | FWH-102 Z | Fahrachse WH |
| 8 | 4HO-A25 Z | 6kt.-Schraube M10x30 | 45 | 4KC-A03 Z | Stellring 20 |
| 9 | 4HW-F10 Z | Federring M10 | 46 | 4HO-G07 Z | Inbusschraube M6x12 |
| 10 | 4HW-D10 Z | Scheibe, dick Ø10,5 | 47 | 4DA-L33 Z | Stellscheibe |
| 11 | 4HW-B12 Z | Scheibe, groß Ø13 | 48 | 4HY-N23 | Blindnietmutter M10 m. 6kt |
| 12 | 4HO-C17 Z | 6kt.-Schraube M8x35 | 49 | 4HW-B10 Z | Scheibe, groß Ø10,5 |
| 13 | 4DA-i50 Z | Flanschplatte WH | 50 | 4HR-C10 Z | Stoppmutter M10 |
| 14 | 4HW-D08 Z | Scheibe, dick Ø8,4 | 51 | 4HW-P50 | Paßscheibe Ø20x1 |
| 15 | 4HR-C08 Z | Stoppmutter M8 | 52 | 4HW-A20 Z | Scheibe Ø21 |
| 16 | 4HO-A14 Z | 6kt.-Schraube M8x20 | 53 | 4HN-G30 | VG-Rad WH |
| 17 | 4KC-B67 X | Flanschlager EBS 20 | 54 | 4AZ-801 | Klappsplint 8/32 |
| 18 | FWH-120 | Gehäuse WH-2 | | | |
| 19 | 4HR-C05 Z | Stoppmutter M5 | | | |
| 20 | 4HW-B05 Z | Scheibe, groß Ø5,2 | | | |
| 21 | 4DA-G228 V | Rastmaske | | | |
| 22 | 4HO-G04 Z | Inbusschraube M5x20 | | | |
| 23 | 4HR-B08 Z | Mutter, flach M8 | | | |
| 24 | 4DC-D37 Z | Fangbügel | | | |
| 25 | 4HO-i15 Z | Schloßschr. M8x25 | | | |
| 26 | FWH-105 Z | Hebellager | | | |
| 27 | 4HZ-E25 Z | Splint Ø3,2x25 | | | |
| 28 | 4HW-A12 Z | Scheibe Ø13 | | | |
| 29 | 4HR-F06 | Blechmutter für Ø6,3 | | | |
| 30 | 4HZ-G25 Z | Splint Ø5x25 | | | |
| 31 | 4Hi-A08 Z | Zugfeder MS | | | |
| 32 | 4KC-A153 | Ringöse M6x20 | | | |
| 33 | 4HR-A06 Z | Mutter M6 | | | |
| 34 | FWH-104 | Höhen-Stellhebel | | | |
| 35 | 4HJ-G09 | Tauchgriff | | | |
| 36 | 4HW-B06 Z | Scheibe, groß Ø6,3 | | | |
| 37 | 4HR-C06 Z | Stoppmutter M6 | 4KE-WH Änd-Stand: e-September-2022 | | |



| Pos. | Artikel-Nr. | Bezeichnung | Pos. | Artikel-Nr. | Bezeichnung |
|------|-------------|----------------------------------|--|-------------|--|
| 1 | 4HO-A33 Z | 6kt.-Schraube M12x25 | | | |
| 2 | 4HW-F12 Z | Federring M12 | | | |
| 3 | 4HW-B12 Z | Scheibe, groß Ø13 | | | |
| 4 | 4HW-D16 Z | Scheibe, dick Ø17 | | | |
| 5 | 4HO-A35 Z | 6kt.-Schraube M12x35 | | | |
| 6 | 4DA-D205 Z | Haubenhalter | | | |
| 7 | 4HW-F08 Z | Federring M8 | | | |
| 8 | 4DA-H402 Z | Tragblech CHMR, oben | | | |
| 9 | 4HO-A14 Z | 6kt.-Schraube M8x20 | | | |
| 10 | 4HW-F06 Z | Federring M6 | | | |
| 11 | 4HR-A12 Z | Mutter M12 | | | |
| 12 | 4HW-D12 Z | Scheibe, dick Ø13 | Bonfi. Getriebe bis Mai 2022 für Maschinen-Nummern FWH-A1 / FWH-A2 / FWH-A3 | | |
| 13 | 4HO-A108 Z | 6kt.-Schraube M12x75 | | | |
| 14 | 4DC-M44 Z | Distanzstück WH-2 | | | |
| 15 | 4HO-A09 Z | 6kt.-Schraube M6x20 | 17 | 4AZ-A122 Z | K-Scheibe WH Bü. |
| 16 | 4DA-H332 Z | Scheibe 7-30 | 18 | 4KH-P05 | Paßfeder 5x5x16 (gehört zum Getriebe) |
| | | | 19 | 4KB-S01 | Getriebe Bonfi. 49 |
| | | | CHMR-Getriebe ab Juni 2022 für Maschinen-Nummern FWH-B1 / FWH-B2 / FWH-B3 | | |
| 20 | 4DA-H401 Z | Tragblech CHMR, unten | | | |
| 21 | 4HW-A12 Z | Scheibe Ø13 | 17 | 4AZ-A136 Z | K-Scheibe CHMR |
| 22 | 4HR-C12 Z | Stoppmutter M12 | 18 | 4KH-P09 | Paßfeder 5x5x20 (gehört zum Getriebe) |
| 23 | 4DC-R59 Z | Hülse 40-25-75 | 19 | 4KB-S33 | Getriebe 50 / 7,5 CHMR |
| 24 | 4KH-P13 | Paßfeder 8x7x60 | | | |
| 25 | FWD-116 | Bü. - Tragzapfen | | | |
| 26 | 4HO-A34 Z | 6kt.-Schraube M12x30 | | | |
| 27 | FWH-118 Z | Bürstenkopf mit Schutzring | | | |
| 28 | 4AZ-S70 | Bürstenschlitten Set WD | | | |
| 29 | 4HM-Z05 | Zopfbürste (1 Satz = 8 Stück) | | | |
| 30 | 4AZ-805 | Rohrklappsplint 6/45 | | | |
| 31 | 4HJ-K02 | Taststück | | | |
| 32 | 4KC-A145 | W-Schraube 5x16 TX20 | | | |
| 33 | 4HR-i08 Z | Käfigmutter M8 | | | |
| | | | 4KE-WH Änd-Stand: e-September-2022 | | |



| Pos. | Artikel-Nr. | Bezeichnung | Pos. | Artikel-Nr. | Bezeichnung |
|------|-------------|-----------------------------|------------------------------------|-------------|-------------|
| 1 | 4HR-C08 Z | Stopfmutter M8 | | | |
| 2 | 4HW-B08 Z | Scheibe, groß Ø8,4 | | | |
| 3 | 4HJ-X58 | K-Schutz WH | | | |
| 4 | 4HB-Y19 S | Keilriemen Optibelt | | | |
| | | Super X-Power 1557 Lw | | | |
| 5 | 4HR-A08 Z | Mutter M8 | | | |
| 6 | 4HW-F08 Z | Federring M8 | | | |
| 7 | 4DC-H140 Z | Stufenhülse 40-9 | | | |
| 8 | 4DA-C197 SK | Innenschutz WH, vorne | | | |
| 9 | 4HO-i121 Z | Schloßschraube M8x66 | | | |
| 10 | 4HO-A13 Z | 6kt.-Schraube M8x16 | | | |
| 11 | 4HW-A08 Z | Scheibe Ø8,4 | | | |
| 12 | 4HO-S44 Z | Bordwandschr. M6x15 | | | |
| 13 | 4HW-B06 Z | Scheibe, groß Ø6,3 | | | |
| 14 | 4HR-C06 Z | Stopfmutter M6 | | | |
| 15 | 4DA-C198 Z | Innenschutz WH | | | |
| 16 | 4DC-M39 Z | Ring FI-Kup | | | |
| 17 | 4KC-D02 | Fliehkraft-Kupplung 19 | | | |
| 18 | 4HO-M86 Z | Zollschr. 5/16" UNF x1" | | | |
| 19 | 4HO-M87 Z | Zollschr. 5/16" UNF x5/8" | | | |
| 20 | 4HJ-D08 | Stopfen 52 | | | |
| 21 | 4HR-E12 Z | Hutmutter M12 | | | |
| 22 | 4HW-B12 Z | Scheibe, groß Ø13 | | | |
| 23 | 4HR-A12 Z | Mutter M12 | | | |
| 24 | 4HJ-X59 | Haube WH, vorne | | | |
| 25 | 4HO-S47 Z | Bordwandschr. M8x15 | | | |
| 26 | 4DA-A73 Z | Bodenblech WH | | | |
| 27 | 4KC-A151 | Blehschr. m. Scheibe 6,3x16 | | | |
| 28 | 4HO-A08 Z | 6kt.-Schraube M6x16 | | | |
| 29 | 4KC-A152 | Blehschraube 6,3x22 | | | |
| 30 | 4DA-F290 Z | Gu-Winkel WD | | | |
| 31 | 4HK-E62 | Unterschutz WD | | | |
| 32 | 4DA-F291 Z | Gu-Leiste WD | | | |
| 33 | 4HK-E01 | Gummischeibe | | | |
| | | | | | |
| | | | | | |
| | | | | | |
| | | | 4KE-WH Änd-Stand: e-September-2022 | | |

