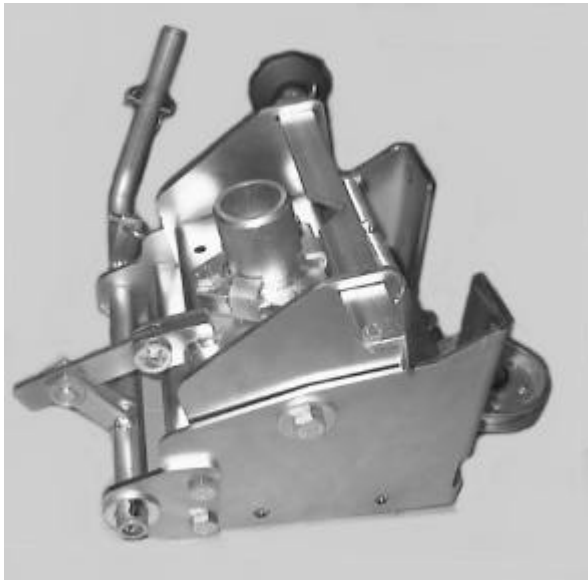


Ersatzteil - Liste



Limpar

Schnellwechsel-
Kupplung FTS-QA1

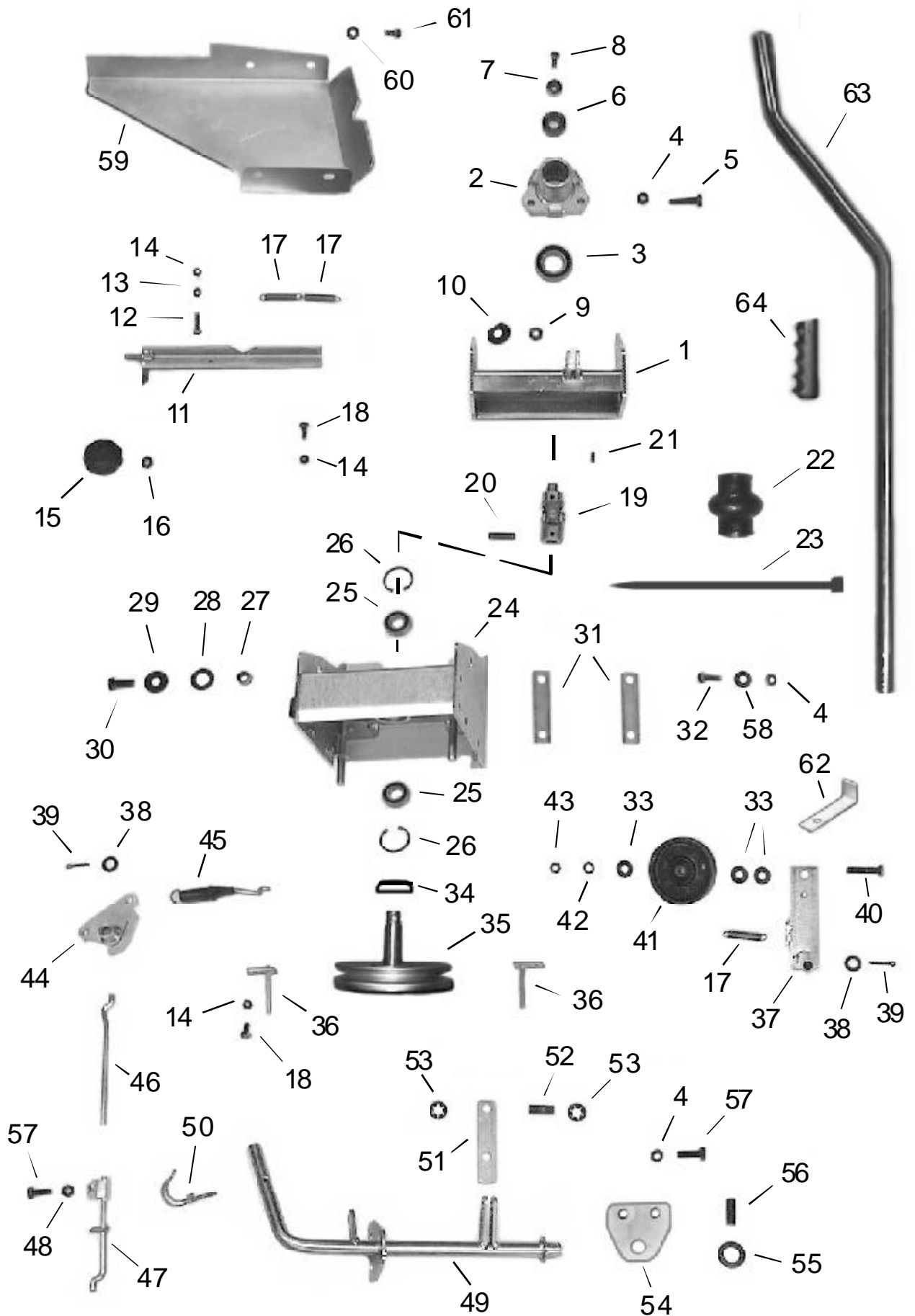
4F
Maschinentechnik

4F Maschinentechnik GmbH
Am Gasspeicher 6
D - 49453 Rehdén

Tel.: 05446-997040

Fax: 05446-997042

e-mail: info@4-f.de



Ersatzteil-Liste			LimparSchnellkupplungFTS-QA1			Tafel 1		
Pos.	Artikel-Nr.	Bezeichnung	Pos.	Artikel-Nr.	Bezeichnung	Pos.	Artikel-Nr.	Bezeichnung
1	FTS-102 Z	Wippe	37	FTS-112 Z	SpannerA			
2	FTS-103 Z	Adapterrohr	38	4HW-A12 Z1	Scheibe Ø13			
3	4HA-A30	Spez.-Kugellager	39	4HZ-E25Z1	Splint 3,2 x 2,5			
4	4HR-C10Z1	Stopmutter M 10	40	4HO-M53 Z1				
5	4HO-A26Z1	6kt-Schraube M10x35	41	4AZ-202	Spannrolle B			
6	4KK-A03	Schaltstück	42	4HW-F10 Z1	FederringM 10			
7	4DC-K02Z	Zentrierstück	43	4HR-A51 Z1	Zollmutter3/8"UNF			
8	4HO-G14Z1	Inbus-SchraubeM8x20	44	FTS-105 Z	Umlenkung			
9	4HR-C12Z1	Stopmutter M 12	45	4AZ-S34	Federstange			
10	4KC-B14	Spez.-Scheibe	46	4DC-D04 Z	Zugstange 2			
11	FTS-120 Z	Riegel	47	4DC-D04 Z	Klemmstange			
12	4HO-A09Z1	6kt-Schraube M6x20	48	4HR-A10 Z1	MutterM10			
13	4HR-A06 Z1	Mutter M 6	49	FTS-117 Z	Ausheber			
14	4HR-C06Z1	Stopmutter M 6	50	4AZ-802	Rohrklappsplint6/32			
15	4AZ-102	Knauf M10	51	4DB-D02Z	Lasche			
16	4HR-A10 Z1	Mutter M 10	52	4DC-F17Z	Bolzen			
17	4HI-A02Z	Rückholfeder	53	4KC-A15Z	Federscheibe Ø12			
18	4HO-A07Z1	6kt-Schraube M6x12	54	4DA-H06Z	Lagerplatte			
19	FTS-204	Kreuzgelenk	55	4HW-A20 Z1	Scheibe Ø 21			
20	4KC-A581	Spiral-Spannstift6/28	56	4HX-H36	Spannhülse8x36			
21	4KH-P03	Paßfeder 5x5x14B	57	4HO-A23 Z1	6kt-Schraube M10x20			
22	4HJ-G05	Faltenbalg	58	4HW-A10 Z1	Scheibe Ø 10,5			
23	4HJ-B08 1	Kabelbinder	59	4DA-A14Z	Schutzblech			
24	FTS-101 Z	Gehäuse A	60	4HW-A08 Z1	Scheibe Ø 8,5			
25	4HA-A20	Spez.-Kugellager	61	4HO-A13 Z1	6kt-Schraube M8x16			
26	4HU-I42	Sicherungsring 42	62	4DB-H14Z	Rollen-Führung			
27	4DC-H14Z	Lagerhülse	63	4DM-F09 Z	Heberohr			
28	4HW-P50 1	Paßscheibe Ø 20	64	4HJ-G03	Handgriff25mm			
29	4HW-B12 Z1	Scheibe, groß Ø13						
30	4HO-A34Z1	6kt-Schraube M12x30						
31	4DB-L07 Z	BeilageAN						
32	4HO-A25Z1	6kt-Schraube M10x30						
33	4HW-D10 Z1	Scheibe, dick Ø10,5						
34	4DC-P01Z	Ring (kleiner Ø zumKugellager)						
35	FTS-113 Z	Antriebswelle mitK Scheibe						
36	FTS-106 Z	K.-Führung (Schraube hinten)						