

# *Limpar*

**Ersatzteilliste  
für Anbaukehrmaschine  
FKT-A22**

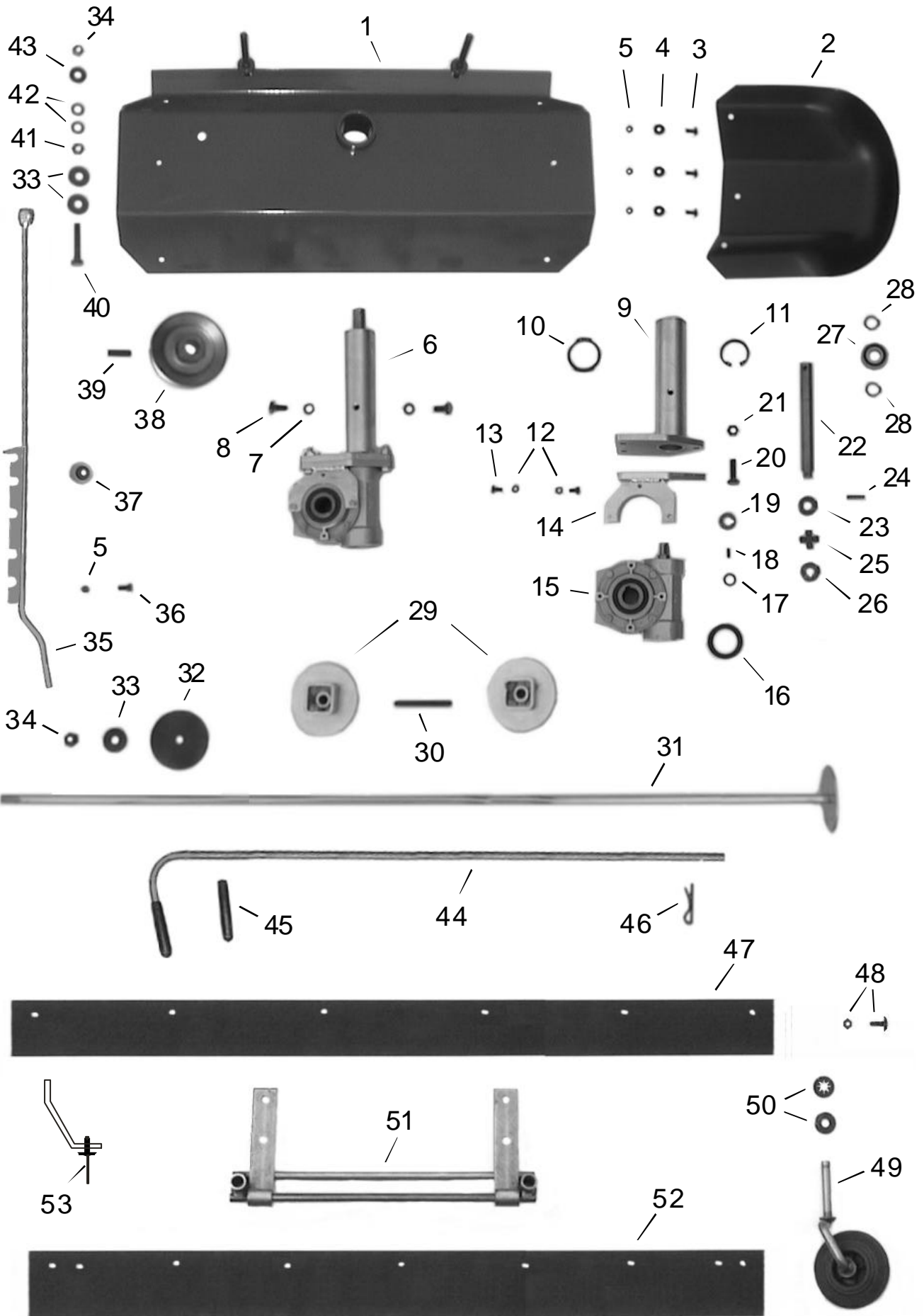


4F Maschinenteknik GmbH  
Am Gasspeicher 6  
**D - 49453 Rehden**

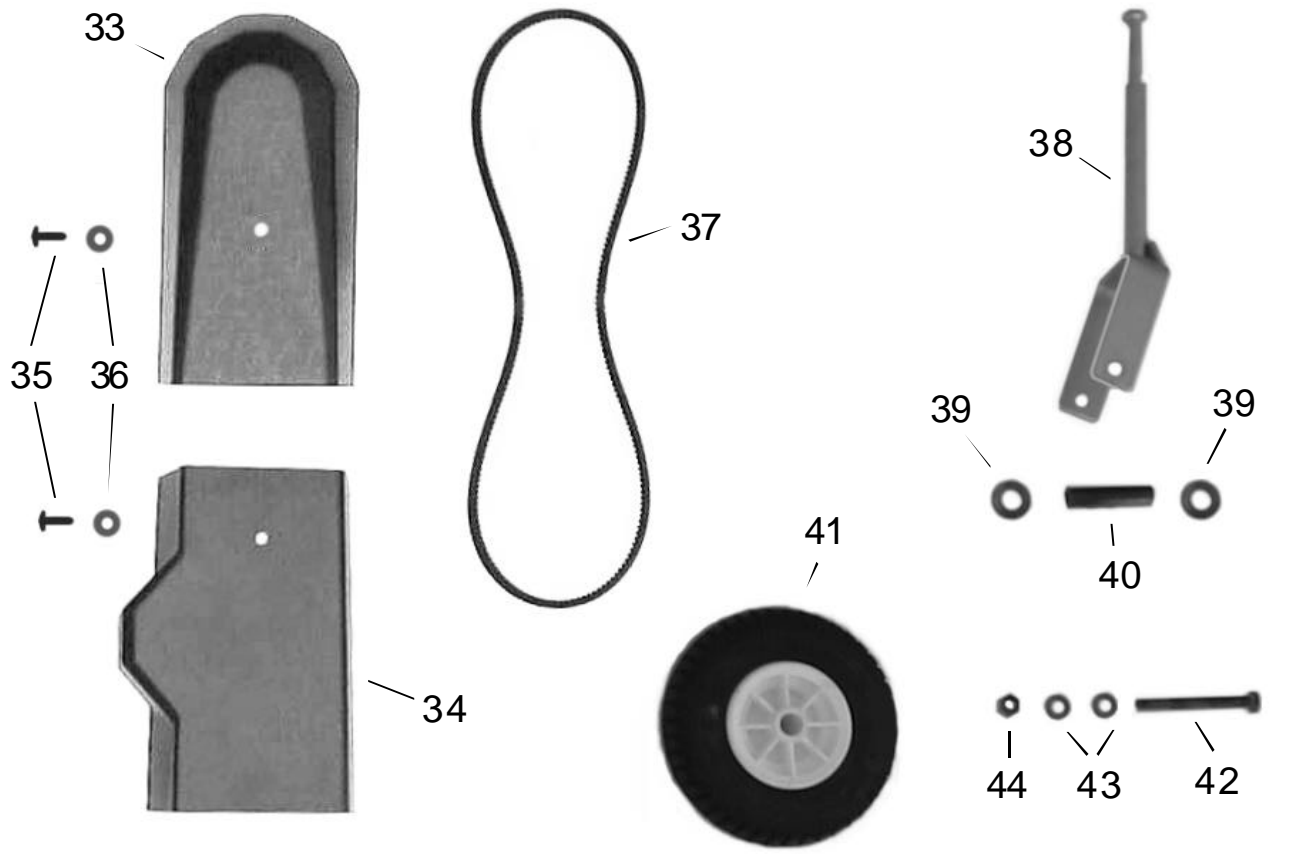
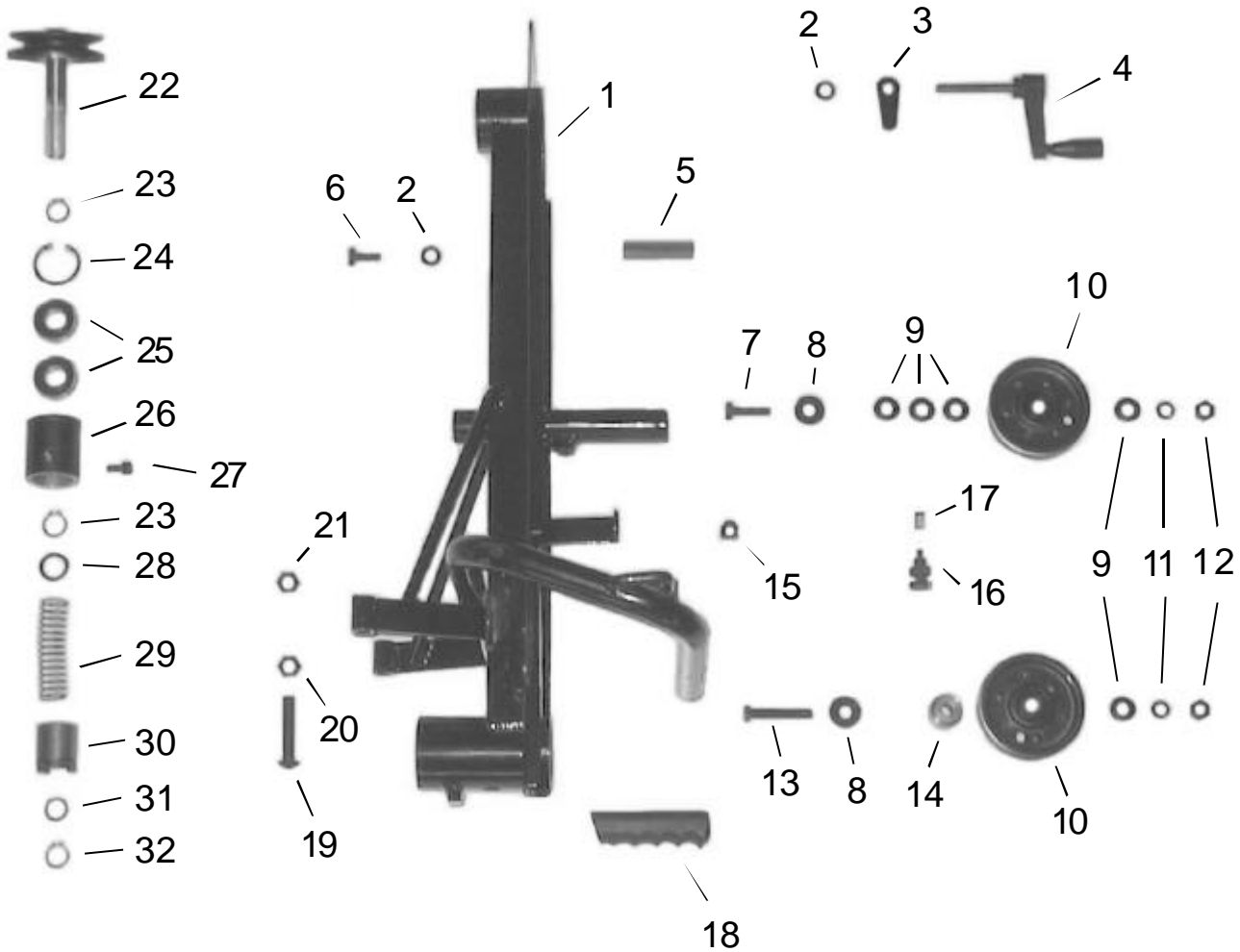
Tel.: 05446-997040

Fax: 05446-997042

e-mail: [info@4-f.de](mailto:info@4-f.de)



Ersatzteil-Liste			Tafel 1		
Pos.	Artikel-Nr.	Bezeichnung	Pos.	Artikel-Nr.	Bezeichnung
1	FKT-105	BürstendeckAN	37	4HK-S01	Silentblock
2	4HJ-X03 S	Deck-Ende 1	38	4AZ-A13Z	Keilriemenscheibe118
3	4HO-S44Z1	Bordwand-Schr.M6x15	39	4AZ-S01	Spannhülsen Set 1
4	4HW-B06Z1	Scheibe, groß Ø 6	40	4HO-A61Z	6kt-SchraubeM12x65
5	4HR-C06Z1	Stopmutter M6	41	4HR-A12Z1	Mutter M12
6	FKB-212	Bürstengetriebe11	42	4HW-A12 Z1	Scheibe Ø 12
7	4HW-F10 Z1	Federring M10	43	4HJ-D021	Kunststoff-Scheibe
8	4HO-A23Z1	6kt-Schraube M10x20	44	FKN-206	SchwenkstangeAN
9	FKB-111 Z	Halslager11	45	4HJ-G02	Griffhülle 15
10	4HU-A50	Sicherungsring50W	46	4KC-F01	Federstecker
11	4HU-I42	Sicherungsring42B	47	4HK-E10	Bodenleiste120
12	4HW-F06 Z1	Federring M6	48	4AZ-S06	Schraubenset GL
13	4HO-A06Z1	6kt-Schraube M6x10	49	FKG-203	Lenkrolle ET (inkl. 50)
14	FKB-110 Z	Getriebeflansch11	50	4AZ-S07	Befest.-SetLenkrolle (2x)
15	4KB-S01	Schneckengetriebe 49	51	FKG-102Z	Schwenkadapter 1
16	4HL-A01	Simmering40	52	4HK-E20	StaubleisteAN (Gummi , oben)
17	4HW-P51	Paßscheibe14x1	53	4HY-B05S1	Blindniet, lang (10St)
18	4KH-P05	Paßfeder5x5x16			
19	4DA-L01	Distanzring			
20	4HO-A25Z1	6kt-Schraube M10x30			
21	4HR-C10Z1	Stopmutter M10			
22	4DC-H11	Antriebswelle			
23	4KC-B10	Kupplungsklaue,oben			
24	4HX-G301	Spannhülse6x30			
25	4KC-A20	Dämpfer			
26	4KC-A18	Kupplungsklaue,unten			
27	4HA-A20	Kugellager			
28	4HU-A201	Sicherungsring 20			
29	FKA-111 Z	Bürstenmitnehmer			
30	4KH-P01	Paßfeder 8x7x80			
31	FKA-141 Z	Bürstenachse 1,2 m			
32	4DA-E03Z	Scheibe 90/13			
33	4HW-B12 Z1	Scheibe, großØ12			
34	4HR-C12Z1	Stopmutter M12			
35	FKT-205	SchwenkstützeAN			
36	4HO-A08Z1	6kt-Schraube M6x16			



Ersatzteil-Liste			Tafel 2		
Pos.	Artikel-Nr.	Bezeichnung	Pos.	Artikel-Nr.	Bezeichnung
1	FKT-101	TrägerAN	37	4HB-X04S	Keilriemen (XPA1532)
2	4HW-A10 Z1	ScheibeØ10	38	FKT-143 Z	Radgabel AN
3	4DA-I01 Z	Konterlasche	39	4HW-A20 Z1	Scheibe Ø 20
4	FKA-220	Kurbel kpl. (inkl.3)	40	4DM-B01Z	Achshülse
5	4DS-B01 Z	Haubenhalter	41	4HN-G01	Luftrad 2.50 - 4
6	4HO-A23Z1	6kt-Schraube M10x25	42	4HO-C43Z	6kt-Schraube M12x110
7	4HO-M53		43	4HW-A12 Z1	ScheibeØ12
8	4HW-B10 Z1	Scheibe,großØ10	44	4HR-C12 Z1	Stopmutter M12
9	4HW-D10Z1	Scheibe,dickØ10			
10	4AZ-202	Spannrolle B Ø83			
11	4HW-F10 Z1	Federring M10			
12	4HR-A51	Zollmutter 3/8			
13	4HO-M51	Zollschr. 3/8x 21 /4UNF			
14	4DC-M03Z	Hülse			
15	4HR-I08Z1	Käfigmutter M8			
16	4KC-B20	Druckschraube			
17	4HI-B04	Druckfeder			
18	4HJ-G03	Handgriff			
19	4KC-A17Z	Stützschraube M12x60			
20	4HR-A12 Z1	Mutter M12			
21	4HR-C12Z1	Stopmutter M12			
22	FKT-103	Kupplungswelle			
23	4HU-A20	Sicherungsring 20 W			
24	4HU-I 42	Sicherungsring 42 B			
25	4HA-A20	Kugellager			
26	4DM-K05Z	Lagerrohr			
27	4HO-G64Z1	InbusschraubeM8x10			
28	4HW-P50	Paßscheibe20x1			
29	4HI-B02	Druckfeder			
30	4KK-A02	Schaltmuffe			
31	4HW-P54	Paßscheibe16x0,5			
32	4HU-A16	Sicherungsring 16 W			
33	4HJ-X01	Keilriemenschutz,vorn			
34	4HJ-X07	Keilriemenschutz,hi. KT			
35	4HO-S13Z1	Bordwandschr. M8x15			
36	4HK-E011	Gummischeibe			