

Ersatzteil - Liste

Limpar

82 Vario

(3 Geschwindigkeiten)



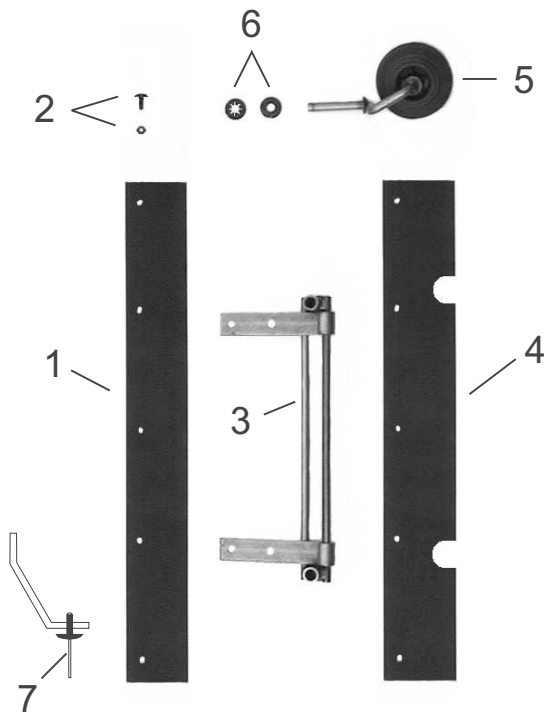
4F Maschinenteknik GmbH
Am Gasspeicher 6
D - 49453 Rehdén

Tel.: 05446-997040

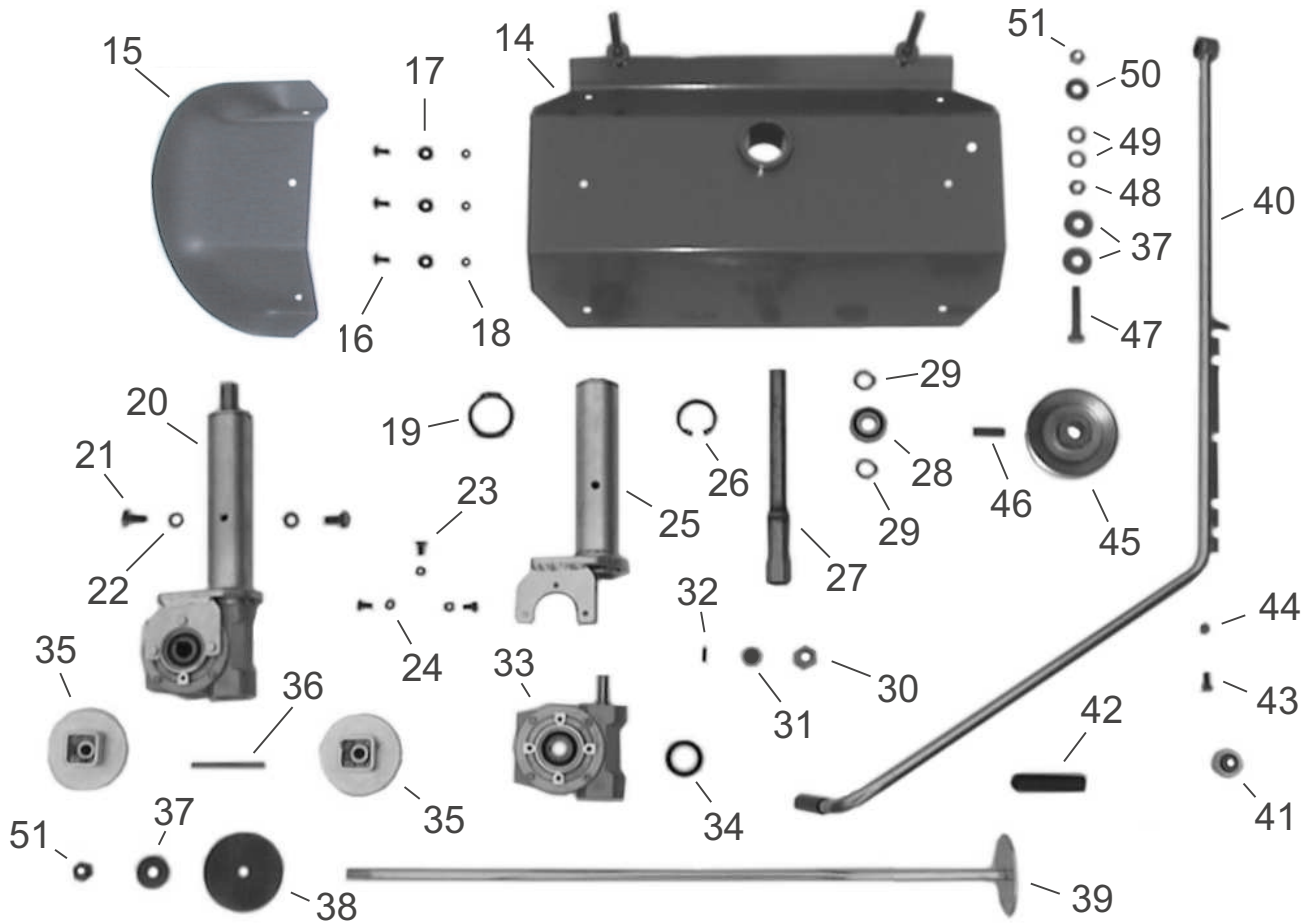
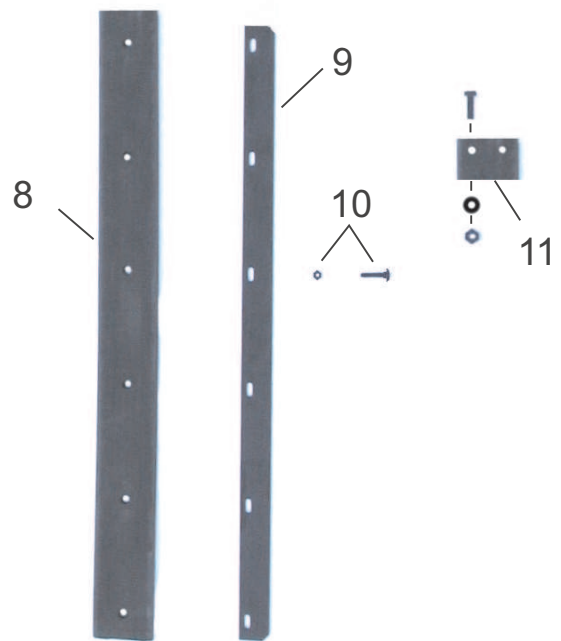
Fax: 05446-997042

e-mail: info@4-f.de

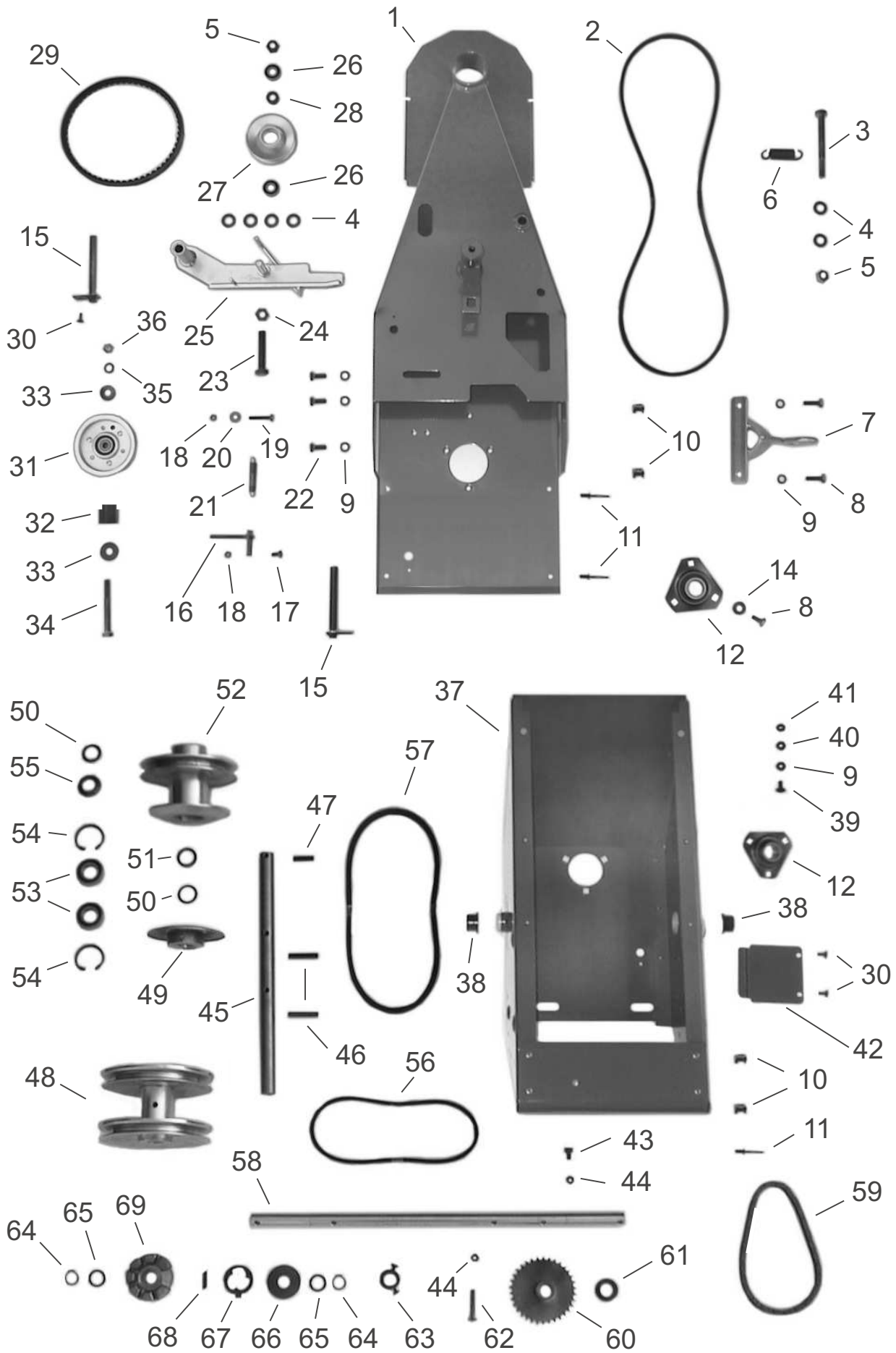
Kehrgutbehälter



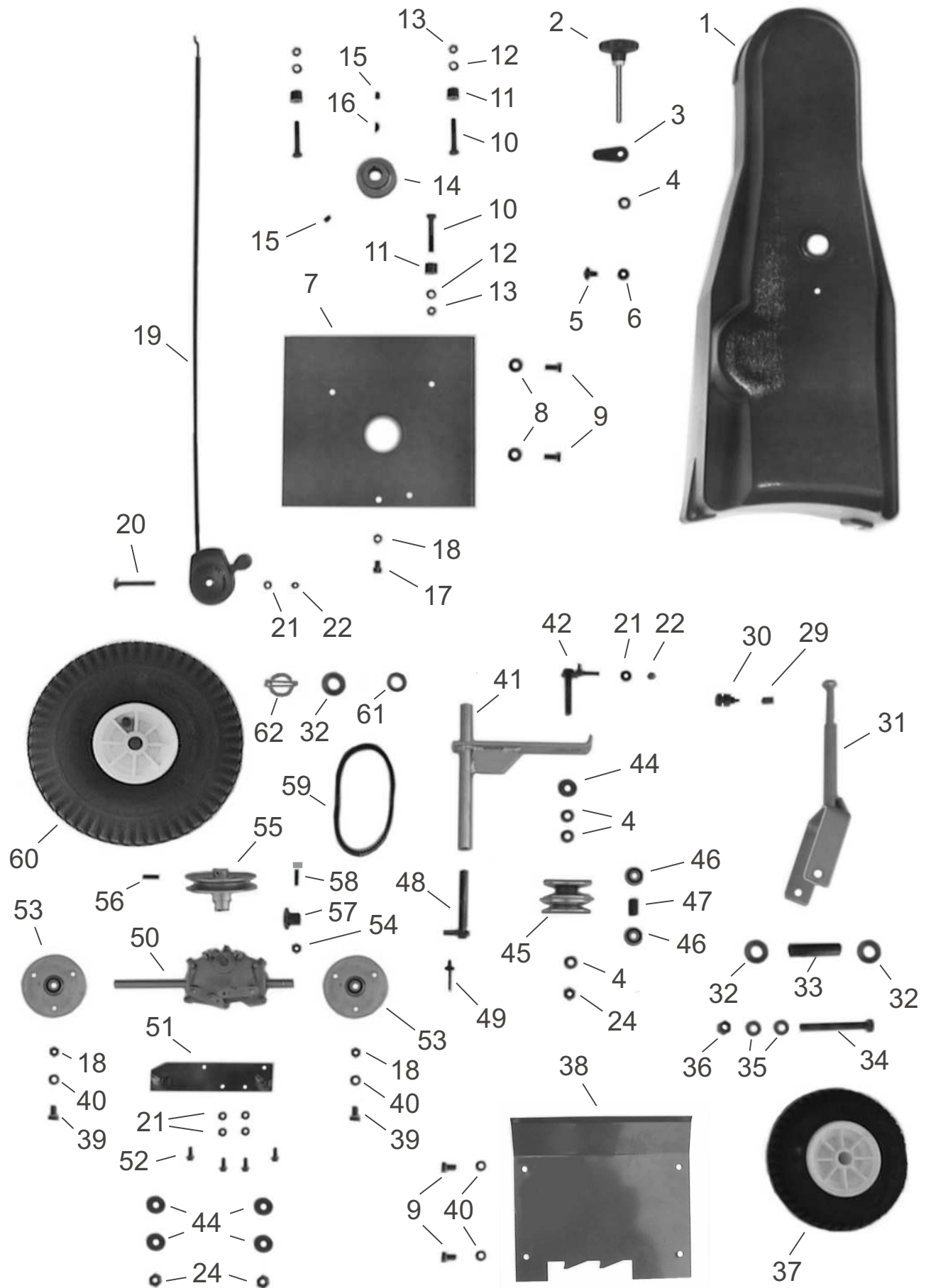
Schnee-Räumschild



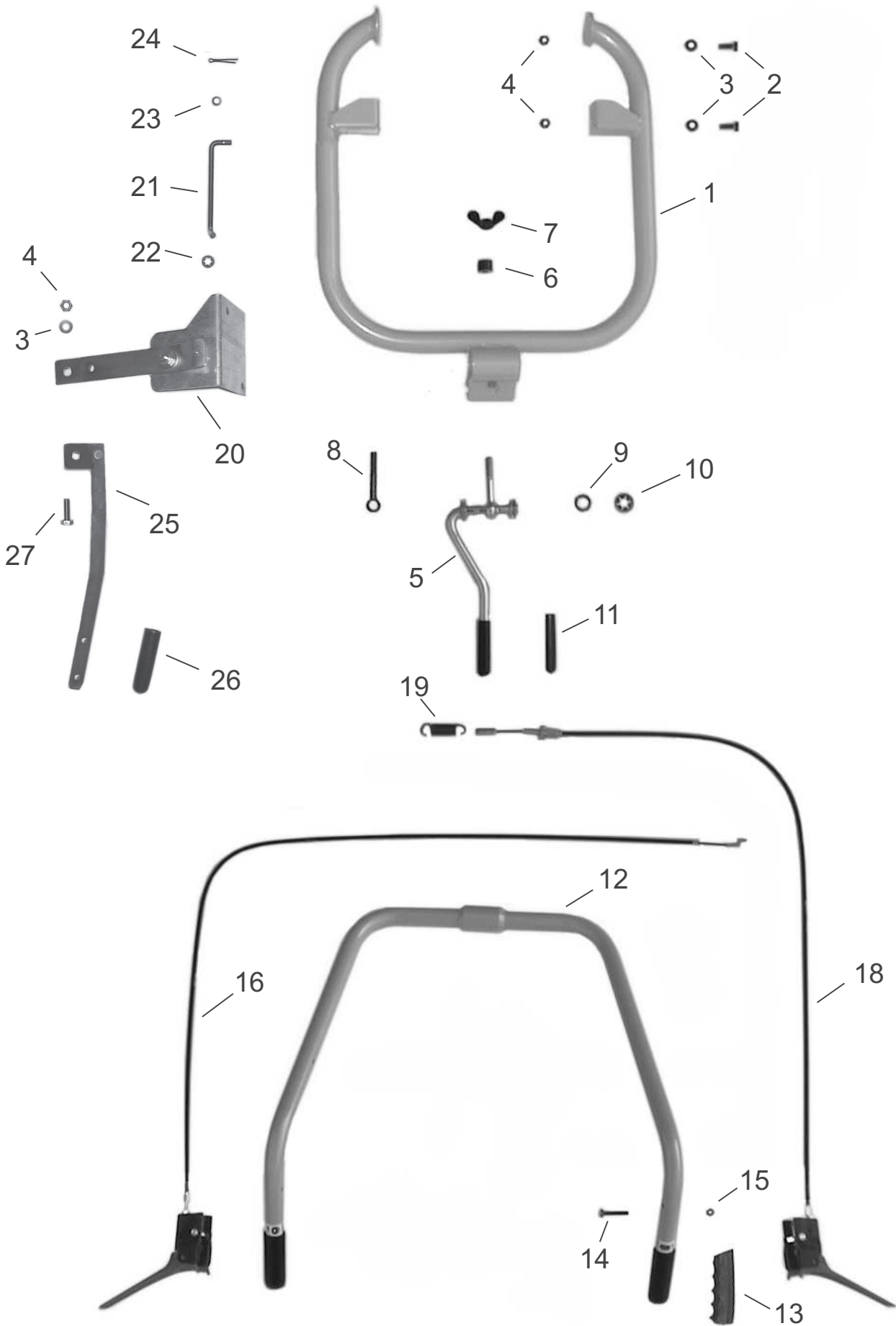
Limpar 82 Vario			Ersatzteil-Liste			Tafel 1		
Pos.	Artikel-Nr.	Bezeichnung	Pos.	Artikel-Nr.	Bezeichnung			
1	4HK-E13	Gummileiste 0,8 m (unten)	37	4HW-B12 Z1	Scheibe, groß Ø12			
2	4AZ-S06	Schraubenset Gummileiste	38	4DA-E03 Z	Scheibe			
3	FKG-115 Z	Schwenkadapter 2	39	FKB-116 Z	Bürstenachse 0,8 m			
4	4HK-E15	Staubleiste 82	40	FKN-203	Schwenkstütze KN kpl.			
5	FKG-203	Lenkrolle ET (inkl. 6)	41	4HK-S01	Silentblock			
6	4AZ-S07	Befest.-Set Lenkrolle (2x)	42	4HJ-G02	Griffhülle 15			
7	4HY-B05 S1	Blindniet, lang (10 St.)	43	4HO-A08 Z1	6kt-Schraube M6x16			
8	4HK-E04	Schürfleiste 80 (Gummi)	44	4HR-C06 Z1	Stopmutter M6			
9	4DB-B06 Z	Schiene 80	45	4AZ-A30 Z	K-Scheibe A100-20			
10	4AZ-S08	Schrauben-Set Schürfleiste	46	4AZ-S01	Spannhülsen Set 1			
11	4AZ-S09	Stützgummi-Set (inkl.Schr.)	47	4HO-A61 Z	6kt-Schraube M12x65			
			48	4HR-A12 Z1	Mutter M12			
			49	4HW-A12 Z1	Scheibe Ø12			
14	FKN-101	Bürstendeck 33/44 (1m)	50	4HJ-D02 1	Kunststoff-Scheibe			
15	4HJ-X16	Deck-Ende 80	51	4HR-C12 Z1	Stopmutter M12			
16	4HO-S44 Z1	Bordwand-Schr. M6x15						
17	4HW-B06 Z1	Scheibe, groß Ø6						
18	4HR-C06 Z1	Stopmutter M6						
19	4HU-A50 1	Sicherungsring 50						
20	FKN-202	Bürstengetr. 33/44						
21	4HO-A23 Z1	6kt-Schraube M10x20						
22	4HW-F10 Z1	Federring M10						
23	4HO-A07 Z1	6kt-Schraube M6x12						
24	4HW-F06 Z1	Federring M6						
25	FKN-116 Z	Halslager 33/44						
26	4HU-I42 1	Sicherungsring 42						
27	FKN-117	Bü-Welle 33/44						
28	4HA-A20	Kugellager (6004 2RS)						
29	4HU-A20 1	Sicherungsring 20						
30	4DS-C01	K-Stück 22						
31	4HK-E11	Ausgleich-Puffer						
32	4KH-P04	Paßfeder						
33	4KB-S05	Schneckengetr. VF44						
34	4HL-A02	Simmering 30						
35	4AZ-107 Z	Bürstenmitnehmer 44						
36	4DC-B01	Mitnehmerstab						



Limpar 82 Vario			Ersatzteil-Liste			Tafel 2		
Pos.	Artikel-Nr.	Bezeichnung	Pos.	Artikel-Nr.	Bezeichnung			
1	FKN-108	Bürstenträger	38	4HJ-A02	Bundbuchse (für Achse)			
2	4HB-D21 V	Keilriemen, Bürste ^(VB 10x1550)	39	4HO-I13 Z1	Schloß-Schr. M8x16			
3	4HO-C43 Z	6kt-Schraube M12x110	40	4HW-F08 Z1	Federring M8			
4	4HW-A12 Z1	Scheibe Ø 12	41	4HR-A08 Z1	Mutter M8			
5	4HR-C12 Z1	Stopmutter M12	42	4DA-C53	Deckel			
6	4HI-A01	Zugfeder 01	43	4HO-G12 Z1	Innen-6kt-Schr. M8x12			
7	FKN-121 Z	Rastlager KN	44	4HR-C08 Z1	Stopmutter M8			
8	4HO-A14 Z1	6kt-Schraube M8x20	45	4DC-K07	Vorgelegewelle KN			
9	4HW-A08 Z1	Scheibe Ø 8	46	4HX-H50 1	Spannhülse 8x50			
10	4HR-I08 Z1	Käfigmutter M8	47	4HX-H36 1	Spannhülse 8x36			
11	4HY-B07 1	Blindniet V2A	48	4AZ-A34 Z	V-Dop-Scheibe KNV			
12	4HA-Y25	Y-Lager 25	49	FKN-124 Z	Kuppel-Halbscheibe			
14	4HW-D08 Z1	Scheibe, dick Ø8	50	4HW-P59	Paßscheibe 25x1			
15	FKN-112 Z	Lagerbolzen	51	4DC-O01 Z	Ring 25			
16	FTS-106 Z	K-Führung 65	52	FKN-208	Kuppel-Freilauf 82			
17	4HO-A07 Z1	6kt-Schraube M6x12	53	4HA-A25	Kugellager (6005 2RS)			
18	4HR-C06 Z1	Stopmutter M6	54	4HU-I47 1	Sicherungsring 47			
19	4HO-A11 Z1	6kt-Schraube M6x30	55	4DC-R10 Z	Kegelring 25			
20	4HW-B06 Z1	Scheibe, groß Ø 6	56	4HB-D24 V	Keilriemen => Vari ^(VB 10x630)			
21	4HI-A02	Zugfeder	57	4HB-A20 V	Keilriemen Motor ^(VB 13x850)			
22	4HO-A13 Z1	6kt-Schraube M8x16	58	4DC-H29 Z	Fahrachse 182			
23	4HO-A61 Z	6kt-Schraube M12x65	59	4HD-B56	Kette KN			
24	4HR-A12 Z1	Mutter M12	60	FKA-101	Kettenrad			
25	FKN-115 Z	Kuppel-Spanner	61	4HW-A20 Z	Scheibe Ø 20			
26	4HA-A12	Kugellager (6001 2RS)	62	4HO-C18 Z1	6kt-Schraube M8x40			
27	4AZ-A35 Z	Kupplungsrolle	63	4KC-A03 Z	Stellring			
28	4DC-H31	Hülse 12-10	64	4HU-A20 1	Sicherungsring 20			
29	4HB-X18 S	Keilriemen (XPA 590)	65	4KC-B36 Z1	Paßscheibe 20x1			
30	4KC-A21 1	Bohr-Blechschaube	66	4HJ-D03	PA-Scheibe 20			
31	4AZ-205	Spannrolle B2	67	4DA-I04	Mitnehmer			
32	4DC-M03 Z	Hülse	68	4KH-X01	Paßfeder FL			
33	4HW-B10 Z1	Scheibe, groß Ø10	69	4DX-A03 Z	FRL-Gehäuse			
34	4HO-M52 Z	Zollschraube 3/8 UNF ^(63,5 mm lg)						
35	4HW-F10 Z1	Federring M10						
36	4HR-A51 Z	Zollmutter 3/8 UNF						
37	FKN-233	Geh.-Montage KN						



Limpar 82 Vario			Ersatzteil-Liste			Tafel 3		
Pos.	Artikel-Nr.	Bezeichnung	Pos.	Artikel-Nr.	Bezeichnung			
1	4HJ-X15	K-Schutz KN	37	4HN-G01	Luftrad 2.50-4			
2	FKA-220	Kurbel kpl.	38	4DA-C78	Heckblech 82 V			
3	4DA-I01 Z	Konterlasche	39	4HO-A13 Z1	6kt-Schraube M8x16			
4	4HW-A10 Z1	Scheibe \varnothing 10	40	4HW-A08 Z1	Scheibe \varnothing 8			
5	4HO-S47 Z1	Bordwandschr. M8x15	41	FKN-111 Z	V-Ausleger			
6	4HK-E01 1	Gummischeibe	42	FKN-129 Z	V-Lagerung			
7	4DA-F46 S	Motorkonsole KN	44	4HW-B10 Z1	Scheibe, groß \varnothing 10			
7	4DA-F47 S	Motorkonsole KNX ^(nur GXV140)	45	4AZ-V01	Variator			
8	4HW-D08 Z1	Scheibe, dick \varnothing 8	46	4HA-A10	Kugellager (6000 2RS)			
9	4HO-A14 Z1	6kt-Schraube M8x20	47	4DM-P01	Hülse V			
10	4AZ-S22	Motorschrauben-Set	48	FKN-112 Z	Lagerbolzen			
10	4AZ-S23	Motorschrauben-Set ^(nur GXV140)	49	4HY-B07 1	Blindniet V2A			
11	4DJ-D02 Z	M-Hülse 15	50	4KB-S10	Mota-Getriebe			
12	4HW-F08 Z1	Federring M8	51	FKN-134 Z	Mota-Getr.-Stütze			
13	4HR-A08 Z1	Mutter M8	52	4KC-A56 1	GFD-Schraube M5x16			
14	4AZ-A03	Motor-Keilriemen-Scheibe	53	4AZ-301 Z	Flanschlager 12			
15	4KC-A04 1	Gewindestift M8x10	54	4HR-C05 Z1	Stopmutter M5			
16	4KH-S01	Scheibenfeder	55	4AZ-A46 Z	Mota-Scheibe			
17	4HO-G12 Z1	Innen-6kt-Schr. M8x12	56	4HX-F25 1	Spannhülse 5x25			
18	4HR-C08 Z1	Stopmutter M8	57	4HE-B04	Ritzel 10			
19	4AZ-601	Gaszug Honda GVC	58	4HO-G79 Z	Innen-6kt-Schr. M5x35			
19	4AZ-604	Gaszug Honda GXV 140	59	4HB-D25 V	Keilriemen => Vari ^(VB 10x450)			
19	4AZ-607	Gaszug B&S-Motor	60	4HN-G02	Luftrad 4.00-4			
20	4HO-I74 Z1	Schloßschraube M6x60	61	4KC-B36 Z1	Paßscheibe 20x1			
21	4HW-A06 Z1	Scheibe \varnothing 6	62	4AZ-801 Z	Klappsplint 8/32			
22	4HR-C06 Z1	Stopmutter M6						
24	4HR-C10 Z1	Stopmutter M10						
29	4HI-B04	Druckfeder						
30	4KC-B20	Druckschraube						
-	FKN-223	Stützrad KN kpl. (Pos.31-37)						
31	FKN-110 Z	Radgabel KN						
32	4HW-A20 Z1	Scheibe \varnothing 21						
33	4DM-B01 Z	Achshülse						
34	4HO-C43 Z	6kt-Schraube M12x110						
35	4HW-A12 Z1	Scheibe \varnothing 12						
36	4HR-C12 Z1	Stopmutter M12						



Hinweis:

Die DIN- und Normteile aus dieser Liste werden überwiegend in Verpackungseinheiten abgegeben.

Ist die letzte Stelle eines solchen Teiles eine "1", so bedeutet dies eine VE von 10 Stück.

Beispiele: 4HW-A10 Z **1** = 10 Stück Scheiben DIN 125 \varnothing 10,5
4HU-A20 **1** = 10 Stück Sicherungsring für Wellen \varnothing 20