

Ersatzteil - Liste

Limpar

102 und **122**

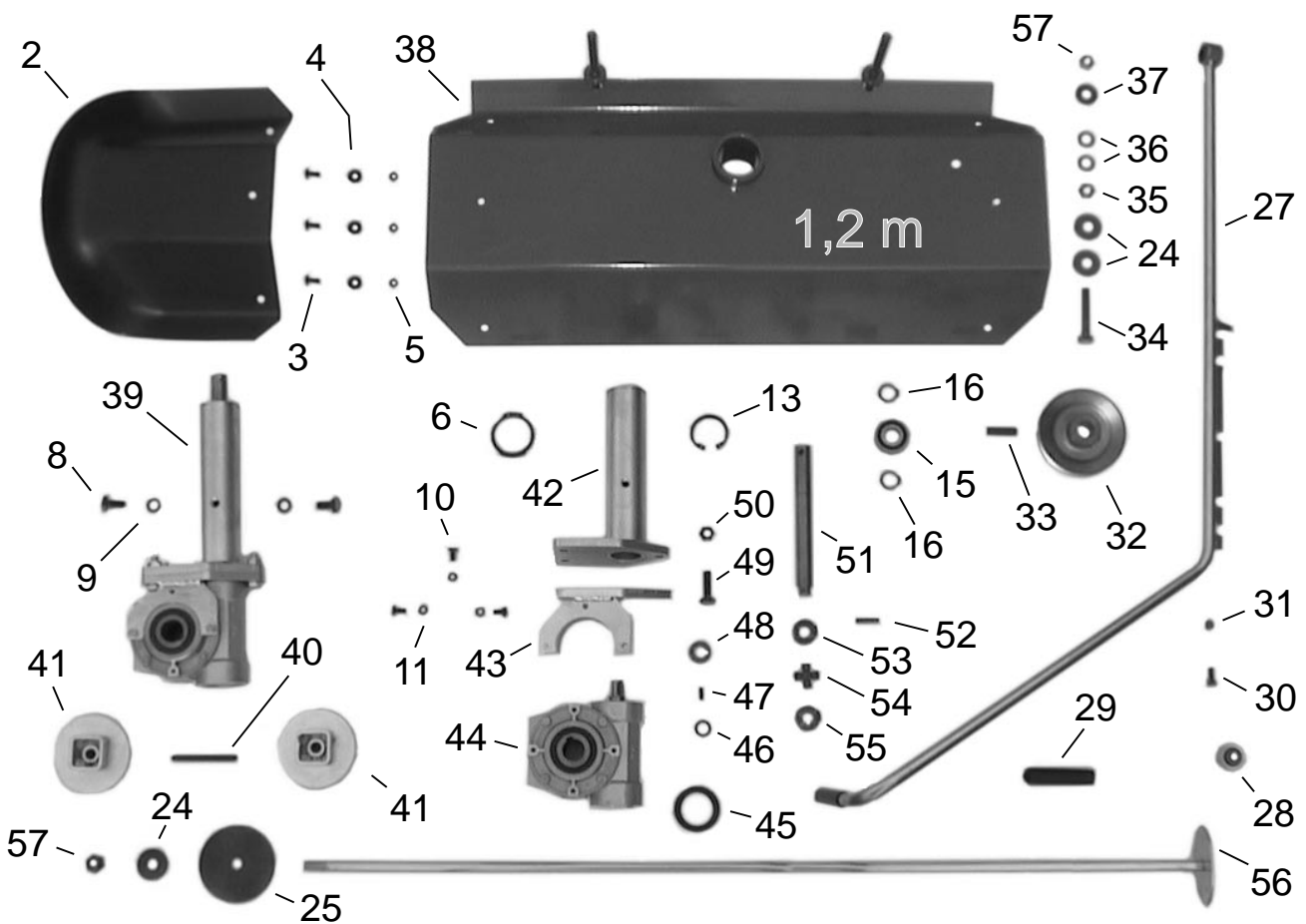
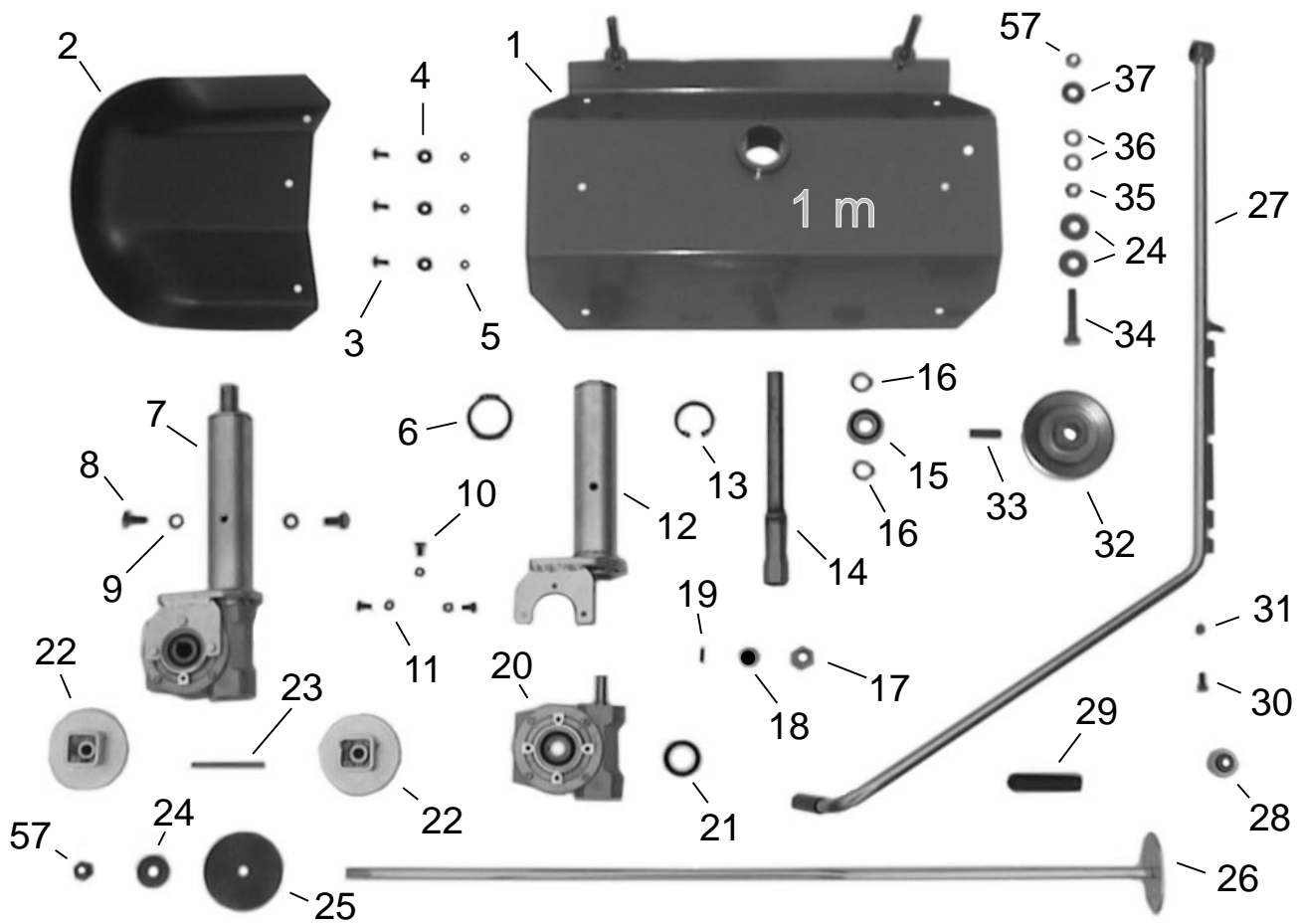


4F Maschinenteknik GmbH
Am Gasspeicher 6
D - 49453 Rehdén

Tel.: 05446-997040

Fax: 05446-997042

e-mail: info@4-f.de



Limpar 102 / 122			Ersatzteil-Liste			Tafel 1		
Pos.	Artikel-Nr.	Bezeichnung	Pos.	Artikel-Nr.	Bezeichnung			
1	FKN-101	Bürstendeck 33/44 (1m)	37	4HJ-D02 1	Kunststoff-Scheibe			
2	4HJ-X17	Deck-Ende 100 / 120	38	FKN-101	Bürstendeck 33/44 (1,2m)			
3	4HO-S44 Z1	Bordwand-Schr. M6x15	39	FKN-229	Bürstengetr. 33/49			
4	4HW-B06 Z1	Scheibe, groß Ø 6	40	4KH-P01	Paßfeder 7x8x80			
5	4HR-C06 Z1	Stopmutter M6	41	4AZ-120 Z	Bürstenmitnehmer 49			
6	4HU-A50 1	Sicherungsring 50	42	FKN-133 Z	Halslager 33/49			
7	FKN-202	Bürstengetr. 33/44	43	FKB-110 Z	Getriebeflansch			
8	4HO-A23 Z1	6kt-Schraube M10x20	44	4KB-S01	Schneckengetr. VF49			
9	4HW-F10 Z1	Federring M10	45	4HL-A01	Simmering 40			
10	4HO-A07 Z1	6kt-Schraube M6x12	46	4HW-P51 1	Paßscheibe 14x1			
11	4HW-F06 Z1	Federring M6	47	4KH-P05	Paßfeder			
12	FKN-116 Z	Halslager 33/44	48	4DA-L01	Distanzring			
13	4HU-I42 1	Sicherungsring 42	49	4HO-A25 Z1	6kt-Schraube M10x30			
14	FKN-117	Bü-Welle 33/44	50	4HR-C10 Z1	Stopmutter M10			
15	4HA-A20	Kugellager (6004 2RS)	51	4DC-H32	Getr.-Welle 33/49			
16	4HU-A20 1	Sicherungsring 20	52	4HX-G30 1	Spannhülse 6x30			
17	4DS-C01	K-Stück 22	53	4KC-B10	Kupplungsklaue, oben			
18	4HK-E11	Ausgleich-Puffer	54	4KC-A20	Kupplungsstück			
19	4KH-P04	Paßfeder	55	4KC-A18	Kupplungsklaue, unten			
20	4KB-S05	Schneckengetr. VF44	56	FKA-141 Z	Bürstenachse 1,2 m			
21	4HL-A02	Simmering 30	57	4HR-C12 Z1	Stopmutter M12			
22	4AZ-107 Z	Bürstenmitnehmer 44						
23	4DC-B01	Mitnehmerstab						
24	4HW-B12 Z1	Scheibe, groß Ø 12						
25	4DA-E03 Z	Scheibe						
26	FKA-140 Z	Bürstenachse 1m						
27	FKN-203	Schwenkstütze KN kpl.						
28	4HK-S01	Silentblock						
29	4HJ-G02	Griffhülle 15						
30	4HO-A08 Z1	6kt-Schraube M6x16						
31	4HR-C06 Z1	Stopmutter M6						
32	4AZ-A30 Z	K-Scheibe A100-20						
33	4AZ-S01	Spannhülsen Set 1						
34	4HO-A61 Z	6kt-Schraube M12x65						
35	4HR-A12 Z1	Mutter M12						
36	4HW-A12 Z1	Scheibe Ø 12						