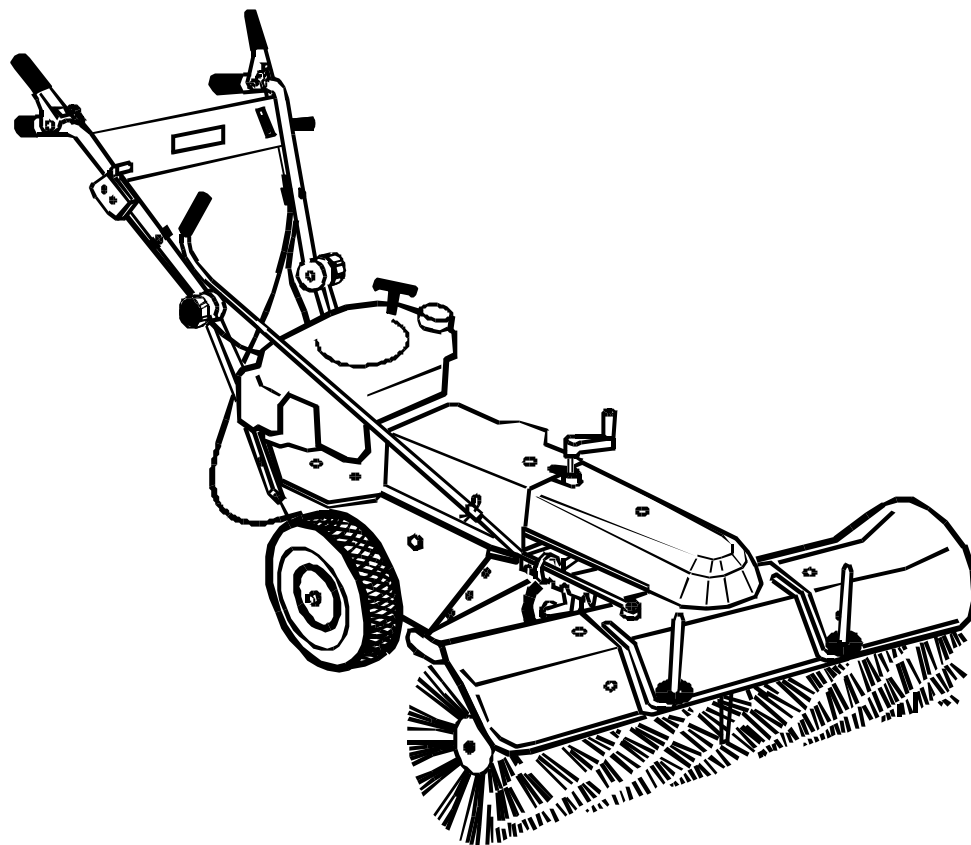


Ersatzteil - Liste



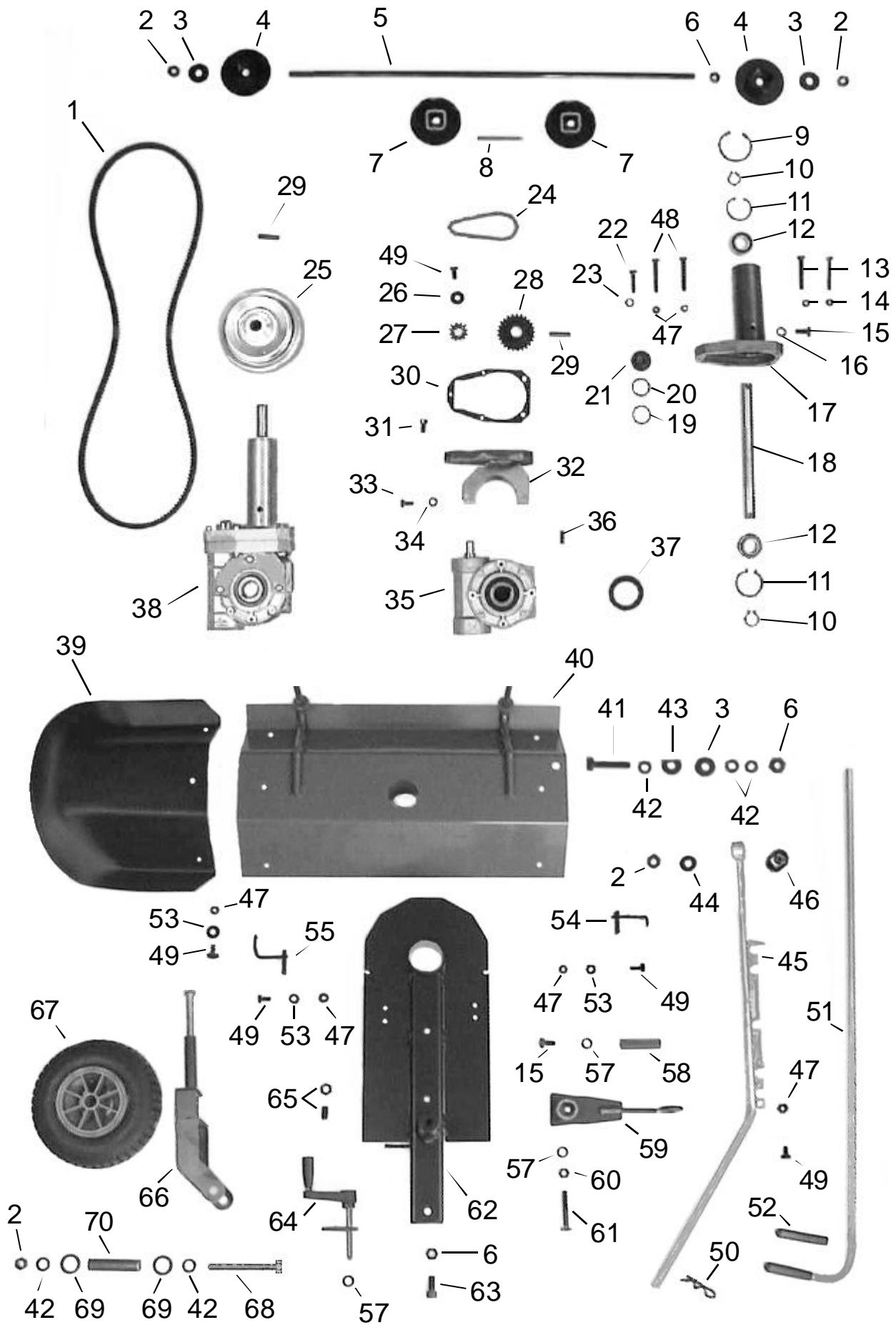
Limpar

100 / 120

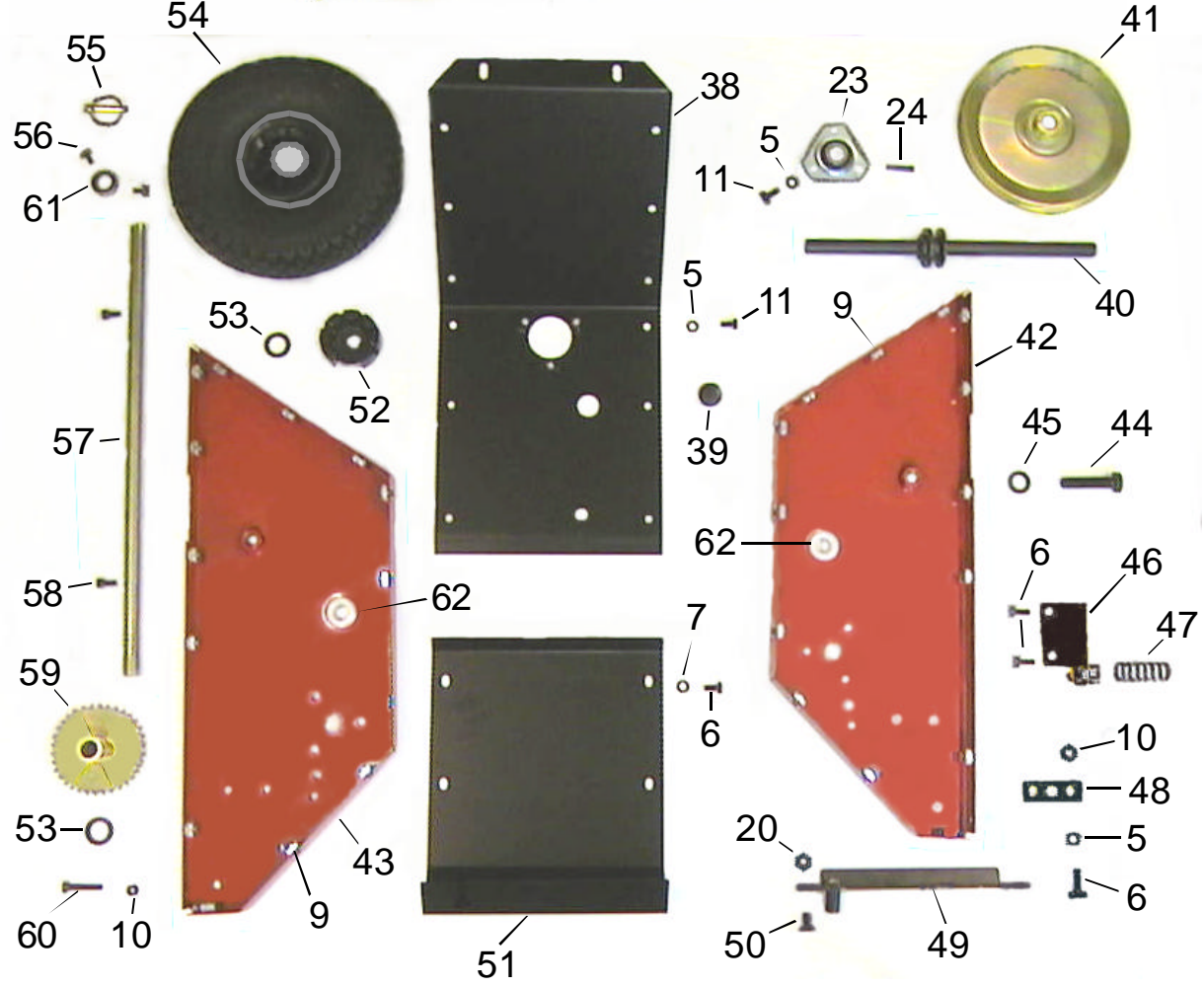
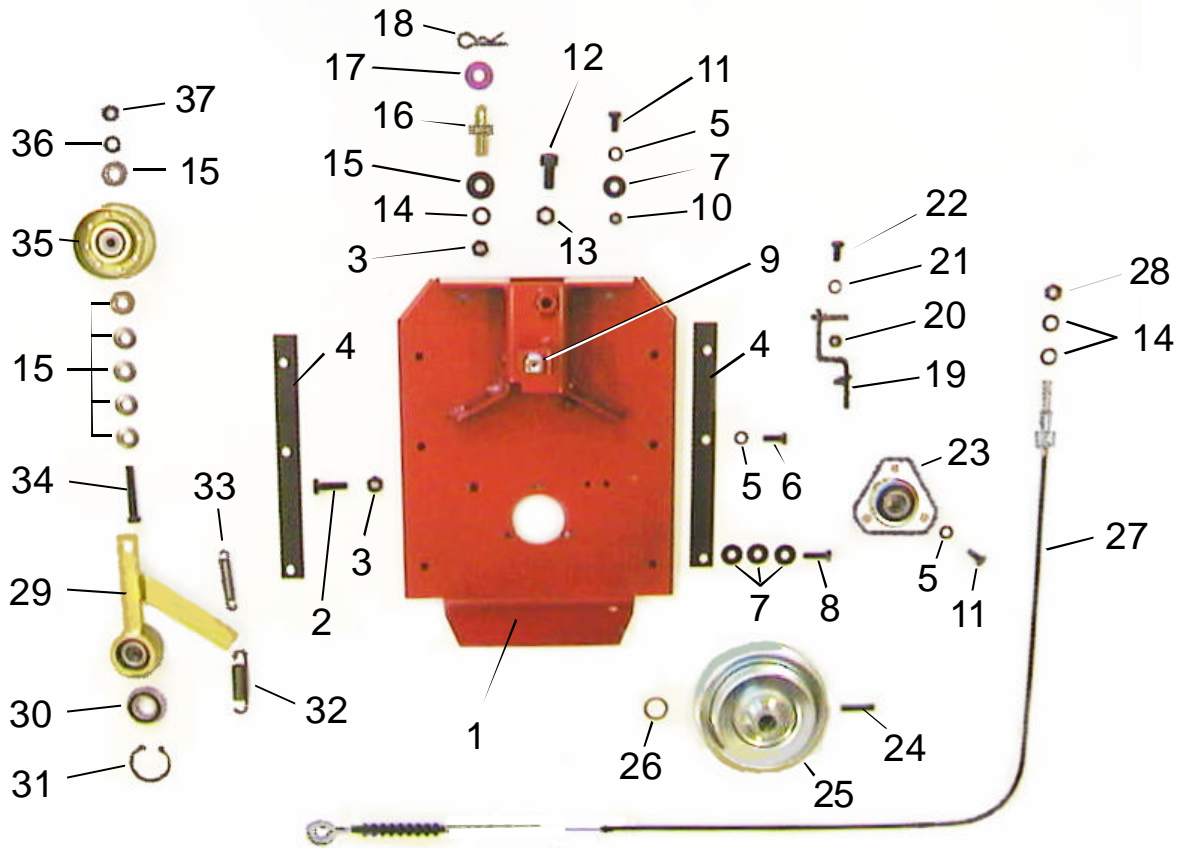


4F Maschinenteknik GmbH
Am Gasspeicher 6
D - 49453 Rehden

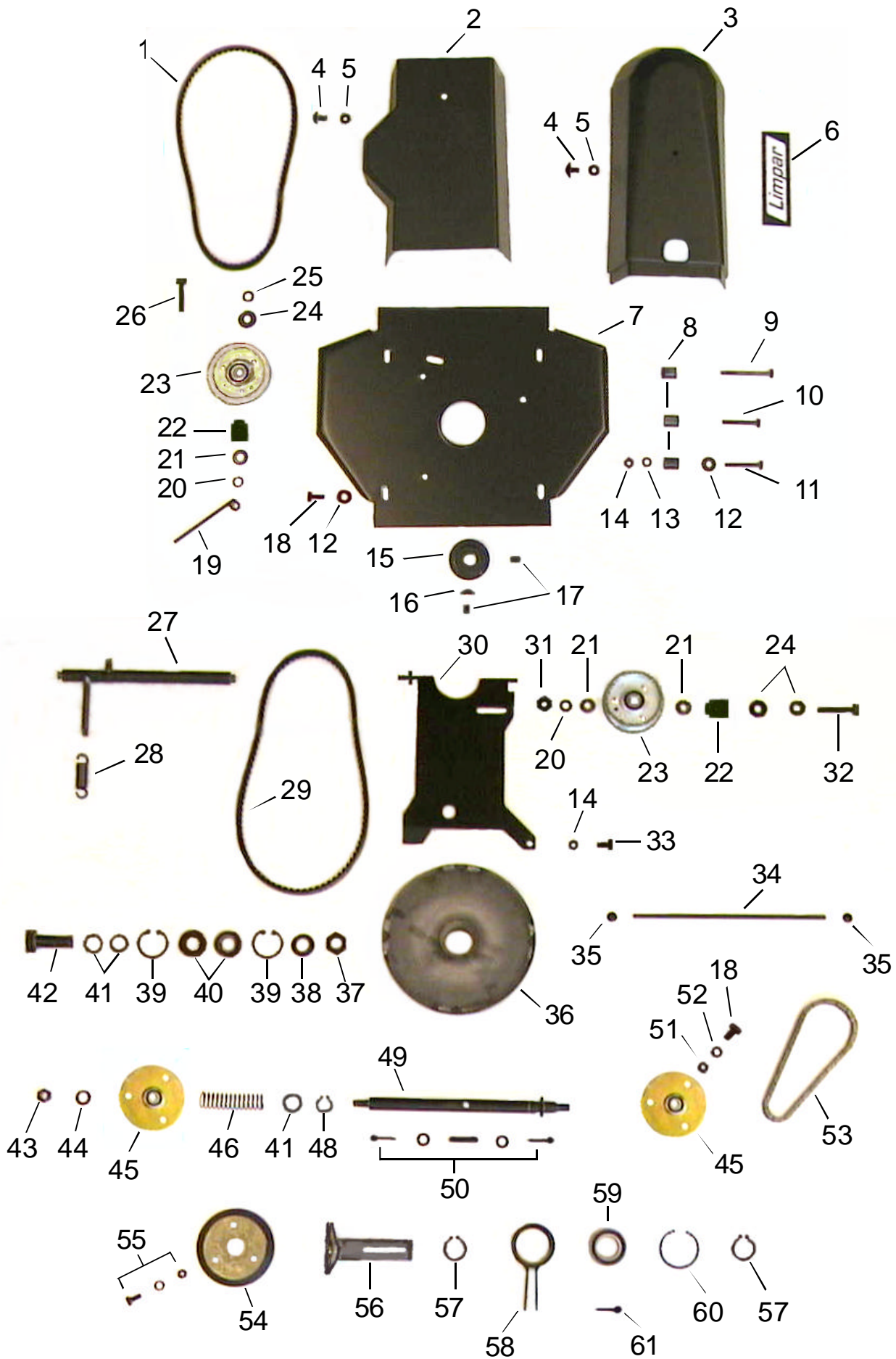
Tel.: 05446-997040 Fax: 05446-997042 e-mail: webmaster@4-f.de



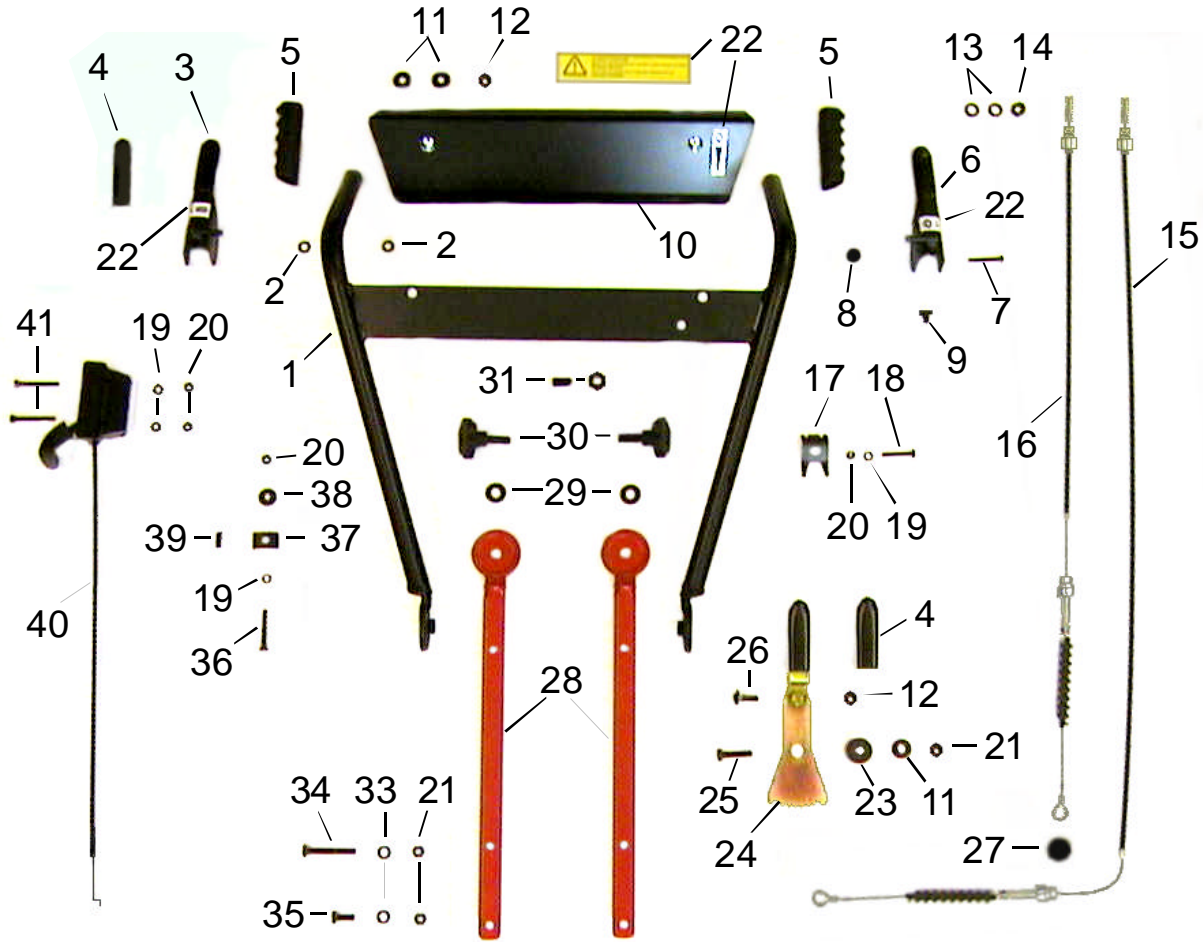
Limpar 100 / 120			Ersatzteil-Liste			Tafel 1		
Pos.	Artikel-Nr.	Bezeichnung	Pos.	Artikel-Nr.	Bezeichnung			
1	4HB-X04S	Keilriemen	36	4KH-P05	Paßfeder 5x5x16			
2	4HR-C12Z1	Stopmutter M12	36	4KC-B11	Stufen-Paßf. 5/4x5x16			
3	4HW-B12 Z1	Scheibe, groß E 12	37	4HL-A01	Simmering 40			
4	FKA-125Z	Walzendeckel	38	FKA-211	Bürstengetriebe 100 kpl.			
5	4DC-F04 Z	Bürstenachse 1m	39	4HJ-X03S	Bürstenabdeckung			
5	4DC-F06 Z	Bürstenachse 1,2m	40	FKA-115	Bürstendeck 1m			
6	4HR-A12Z1	Mutter M12	40	FKA-102	Bürstendeck 1,2m			
7	FKA-111 Z	Bürstenmitnehmer	41	4HO-A61Z	6kt-Schraube M12x65			
8	4KH-P01	Paßfeder 7x8x80	42	4HW-A12 Z1	Scheibe E 12			
9	4HU-A501	Sicherungsring 50	43	4KC-B14	Spez.-Scheibe			
10	4HU-A201	Sicherungsring 20	44	4HJ-D02 1	Kunststoff-Scheibe			
11	4HU-I42 1	Sicherungsring 42	45	FKA-235	Schwenkstütze 102 kpl.			
12	4HA-A20	Spez.-Kugellager	46	4HK-S01	Silentblock			
13	4HO-C19Z1	6kt-Schraube M8x45	47	4HR-C06 Z1	Stopmutter M6			
14	4HR-C08 Z1	Stopmutter M8	48	4HO-C48Z1	6kt-Schraube M6x45			
15	4HO-A23 Z1	6kt-Schraube M10x20	49	4HO-A08Z1	6kt-Schraube M6x16			
16	4HW-F10 Z1	Federring 10	50	4KC-F01 1	Federstecker			
17	FKA-116 Z	Gehäuse oben	51	FKA-215	Schwenkstange kpl.			
18	4DC-H07	Antriebswelle	52	4HJ-G02	Griffkappe			
19	4HL-R02	Dichtring (Kupfer,gefüllt)	53	4HW-B06 Z1	Scheibe, groß E 6			
20	4HL-R01	Dichtring (Alu)	54	FKA-131 Z	Keilriemenführung re.			
21	FKA-109Z	Verschuß	55	FKA-130 Z	Keilriemenführung li.			
22	4HO-A11Z1	6kt-Schraube M6x30	57	4HW-A10 Z1	Scheibe E 10			
23	4HW-F06Z1	Federring 6	58	4DS-B01 Z	Haubenhalter			
24	4HD-A34	Kette 8x3	59	FKA-136 Z	Rastöse			
25	4AZ-A12Z	Doppel-Keilriemenscheibe	60	4HR-C10 Z1	Stopmutter M10			
26	4AZ-101	Spez.-Scheibe	61	4HO-C31Z	6kt-Schraube M10x60			
27	4HE-A02	Kettenritzel 12 Z.	62	FKA-110	Träger			
28	4HE-A01	Kettenrad 25 Z.	63	4KC-B13 Z	AusgleichschraubeM12			
29	4AZ-S01	Spannhülsen-Set 1	64	FKA-220	Kurbel kpl.			
30	4HL-D01	Dichtung	65	4AZ-S02	SetDruckschraube1			
31	4HO-G04 Z1	Innen-6kt-Schr. M5x20	66	FKA-105 Z	Radgabel			
32	FKA-117 Z	Gehäuse unten	67	4HN-G01	Luftrad 2.50x4			
33	4HO-A06 Z1	6kt-Schraube M6x10	68	4HO-C43Z	6kt-Schraube M12x110			
34	4HW-F06 Z1	Federring 6	69	4HW-C20Z1	Scheibe, klein E 20			
35	4KB-S01	Getriebe	70	4DM-B01Z	Achshülse			



Limpar 100 / 120			Ersatzteil-Liste			Tafel 2		
Pos.	Artikel-Nr.	Bezeichnung	Pos.	Artikel-Nr.	Bezeichnung	Pos.	Artikel-Nr.	Bezeichnung
1	FKA-119	Anschlußdeck	36	4HW-F10Z1	Federring 10			
2	4HO-A26 Z1	6kt-Schraube M10x30	37	4HR-A51 Z1	Zoll-Mutter 3/8"			
3	4HR-C10Z1	Stopmutter M10	38	FKA-134	Frontblech			
4	4DB-L02 Z	Beilage	39	4HJ-B03	Stopfen Ø 30			
5	4HW-A08 Z1	Scheibe Ø 8	40	FKA-138	Vorgelegewelle			
6	4HO-A14 Z1	6kt-Schraube M8x20	41	4AZ-A02 Z	Keilriemenscheibe Dw212			
7	4HW-B08Z1	Scheibe , groß Ø 8	42	FKA-221	Seitenteil kpl. re. (inkl. 9+62)			
8	4HO-A15 Z1	6kt-Schraube M8x25	43	FKA-222	Seitenteil kpl. li. (inkl. 9+62)			
9	4HR-I08 Z1	Käfigmutter M8	44	4KC-B01 Z	Lagerschraube			
10	4HR-C08 Z1	Stopmutter M8	45	4HW-A16 Z1	Scheibe Ø16			
11	4HO-A13 Z1	6kt-Schraube M8x16	46	FKA-205	Stützkonsole			
12	4KC-B13 Z	Ausgleichschraube M12	47	4HI-B01	Druckfeder			
13	4HR-A12Z1	Mutter M12	48	4DB-F01 Z	Lagerung			
14	4HW-A10 Z1	Scheibe Ø 10	49	FKA-120 Z	Bowdenzugstütze			
15	4HW-D10Z1	Scheibe , dick Ø10	50	4HO-007Z1	Senkkopf-Schraube M6			
16	4KC-B06 Z	Sucherstift	51	4DA-C01	Heckblech			
17	4KC-B12	Beilage (farbige Scheibe)	52	4KK-G01S	Radmitnehmer			
18	4KC-F01 Z1	Federstecker	53	4HW-A20Z1	Scheibe Ø 20			
19	FKA-132 Z	Keilriemenführung , hinten	54	4HN-G02	Luftrad4.00-4			
20	4HR-C06 Z1	Stopmutter M6	55	4AZ-801 Z	Klappsplint 8/32			
21	4HW-B06 Z1	Scheibe , groß Ø 6	56	4HO-A07Z1	6kt-Schraube M6x12			
22	4HO-A08 Z1	6kt-Schraube M6x16	57	4DC-H04 Z	Achse			
23	4HA-Y20	Y-Lager	58	4HO-G13Z1	Innen-6kt-Schr.M8x16			
24	4AZ-S01	Spannhülsen- Set 1	59	FKA-101 Z	Kettenrad			
25	4AZ-A12 Z	Doppel-Keilriemenscheibe	60	4HO-C18 Z	6kt-Schraube M8x40			
26	4HW-C20 Z1	Scheibe , schmal Ø 21	61	4KC-A03Z	Stellring			
27	4AZ-701	Kupplungszug (Bürstenantr.)	62	4HJ-A02	Bundbuchse (für Achse)			
28	4HR-A10 Z1	Mutter M10						
29	FKA-218	Spanner mit Lagern						
30	4HA-A20	Spez.-Kugellager						
31	4HU-I42 1	Sicherungsring Ø42						
32	4HI-A01	Zugfeder						
33	4HI-A02	Zugfeder (dünn)						
34	4HO-M52 Z	Zollschraube 3/8"x2 1/2"						
35	4AZ-201	Spannrolle A (doppelt)						

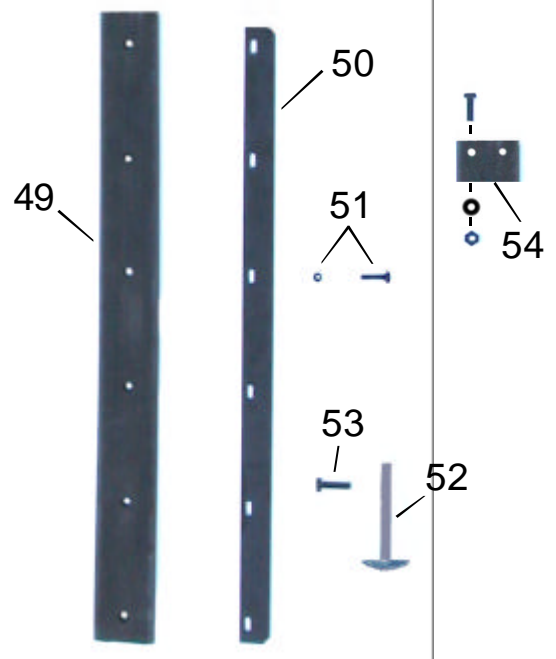
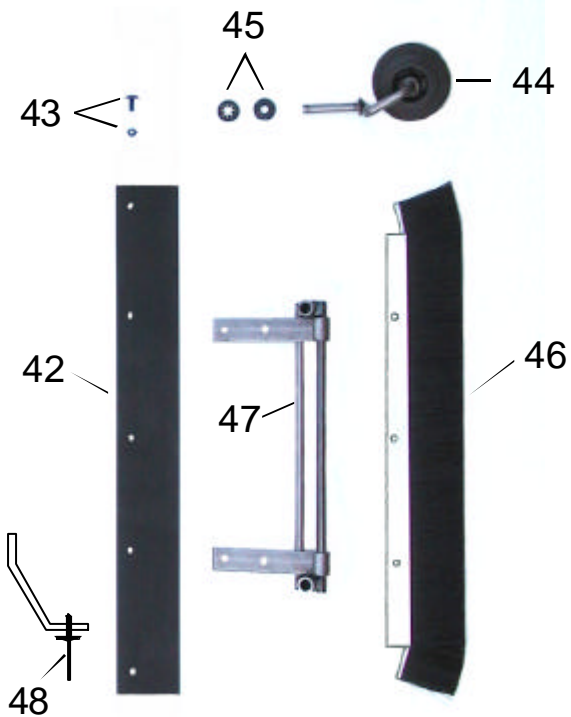


Limpar 100 / 120			Ersatzteil-Liste			Tafel 3		
Pos.	Artikel-Nr.	Bezeichnung	Pos.	Artikel-Nr.	Bezeichnung			
1	4HB-X03S	Keilriemen (vom Mot. B&S)	33	4HO-A13 Z 1	6kt-Schraube M8x16			
1	4HB-X02S	Keilriemen (vom Mot. Honda)	34	4DC-D01 Z	Stange			
2	4HJ-X02 S	K-Schutzhinten	35	4AZ-S04	Klemmkappe 8 (10 St.)			
3	FKA-236	K-Schutzvorn, kpl.	36	FKA-239	Reibscheibe ET (inkl. 39-40)			
4	4HO-S47 Z1	Bordwandschr. M8x15	37	4HR-A20 Z	Mutter M20			
5	4HK-E01 1	Gummischeibe	38	4DC-P01 Z	Druckring			
6	4KD-E07	Aufkleber LIMPARG	39	4HU-I42 1	Sicherungsring E 42			
7	4DA-D04 S	Motorkonsole B&S	40	4HA-A20	Spez.-Kugellager (1 St.)			
7	4DA-D06 S	Motorkonsole HONDA	41	4HW-P20 1	Paßscheibe E 20x1			
8	4DJ-D01 Z	Hülse Motorfuß B&S	42	4KC-B04 Z	Spez.-Schraube			
8	4DJ-D02 Z	Hülse Motorfuß HONDA	43	4HR-C12Z1	Stopmutter M12			
9	4HO-C45Z	6kt-Schr. B&S M8x80	44	4HW-P52 1	Paßscheibe E 12x0,5			
10	4HO-M50 Z	6-kt-Zoll-Schr. HONDA	45	4AZ-301 Z	Flanschlager 12			
11	4HO-C21 Z1	6kt-Schr. (B&S+ HONDA) M8x55	46	4HI-B02	Druckfeder			
12	4HW-B08 Z1	Scheibe, groß E 8	48	4HU-A20 1	Sicherungsring E 20			
13	4HW-F08Z1	Federring 8	49	FKA-118Z	Antriebswelle			
14	4HR-A08 Z1	Mutter M8	50	4AZ-S10	Riegel-Set			
15	4AZ-A03	Keilriemenscheibe Motor	51	4HR-C08 Z1	Stopmutter M8			
16	4HK-S01	Scheibenfeder	52	4HW-A08Z1	Scheibe E 10			
17	4KC-A04 1	Gewindestift M8x10	53	4HD-B50	Rollenkette			
18	4HO-A14Z1	6kt-Schraube M8x20	54	4AZ-S11	Reibrad-Set (inkl. 55)			
19	FKA-133 Z	Mutterm. Stütze 3/8"	55	4AZ-S12	Schrauben-Set			
20	4HW-F10Z1	Federring 10	56	FKA-240	Schiebehülse ET (inkl. 50)			
21	4HW-D10 Z1	Scheibe, dick E 10	57	4HU-A30 1	Sicherungsring E 30			
22	4DC-M03 Z	Hülse	58	FKA-241	Schiebering ET (inkl. 59-60)			
23	4AZ-202	Spannrolle E 82,6	59	4HA-A30	Spez.-Kugellager			
24	4HW-B10 Z1	Scheibe, groß E 10	60	4HU-I55 1	Sicherungsring E 55			
25	4HW-A10 Z1	Scheibe E 10	61	4HZ-F25 Z1	Splint 4x25			
26	4HO-M51 Z	Zollschraube 3/8"x21/4"						
27	FKA-108 Z	Hebelwelle						
28	4HI-A01	Zugfeder						
29	4HB-X01 S	Keilriemen (=>Reibsch.)						
30	FKA-107 Z	Tragplatte						
31	4HR-A51 Z1	Zollmutter 3/8" UNF						
32	4HO-M52 Z	Zollschraube 3/8"x21/2"						



Kehrgut-Behälter

Schnee-Räumschild



Limpar 100 / 120			Ersatzteil-Liste		Tafel 4
Pos.	Artikel-Nr.	Bezeichnung	Pos.	Artikel-Nr.	Bezeichnung
1	FKA-237	Lenker 100ET (inkl. 2;5;8)	37	4DA-F05 Z	Klemme
2	4HJ-A03	Bundbuchse	38	4AZ-101 Z	Spez.-Scheibe
3	FKA-227	Schaltgriff rechts	39	4AZ-S05	Einlage (5 St.)
4	4HJ-G02	Griffhülle	40	4AZ-601	Gaszug (Honda-Motor)
5	4HJ-G03	Handgriff	40	4AZ-602	Gaszug (B&S-Motor)
6	FKA-226	Schaltgriff links	41	4HO-P42 Z	Zyl.-Schraube M6x50
7	4HY-A02 Z	Halbrundniet 6x40			
8	4AZ-S03	Klemmkappe 6 (10 St.)	Ersatzteile für Kehrgut-Behälter		
9	4HJ-B01	Anschlagpuffer	42	4HK-E02	Gummileiste 1 m
10	FKA-225	Lenkerblende kpl.	42	4HK-E10	Gummileiste 1,2 m
11	4HW-B08 Z1	Scheibe , groß Ø8	43	4AZ-S06	Schraubenset Gummileiste
12	4HR-A08 Z1	MutterM8	44	FKG-203	Lenkrolle ET (inkl. 45)
13	4HW-A10Z 1	Scheibe Ø10	45	4AZ-S07	Befest.-Set Lenkrolle (2x)
14	4HR-A10 Z1	MutterM10	46	FKG-204	StaubleisteET 1 m
15	4AZ-703	Kupplungszug (Geschw.)	46	FKG-205	StaubleisteET 1,2 m
16	4AZ-702	Kupplungszug (Radantr.)	47	FKG-102Z	Schwenkadapter
17	4DA-F19 Z	Bowdenzugstütze	48	4HY-B05S1	Blindniet, lang (10 St.)
18	4HO-A41 Z 1	6kt-Schraube M6x40			
19	4HW-A06 Z 1	Scheibe Ø6	Ersatzteile für Schnee-Räumschild		
20	4HR-C06 Z1	Stopmutter M6	49	4HK-E05	Schürfleiste 100 (Gummi)
21	4HR-C08Z1	Stopmutter M8	49	4HK-E06	Schürfleiste 120 (Gummi)
22	4AZ-S14	Aufkleberset 100 (Lenker)	50	4DB-B07Z	Schiene 100
23	4DC-M01 Z	Lagerhülse	50	4DB-B08Z	Schiene 120
24	FKA-238	Wählhebel	51	4AZ-S08	Schrauben-Set Schürfleiste
25	4HO-C17 Z1	6kt-Schraube M8x35	52	4KC-A27Z	Schleifkufe (nur1,2m)
26	4HO-S15 Z1	Bordwandschr. M8x25	53	4HO-A36 Z 1	6kt-Schraube M12x40
27	4AZ-S04	Klemmkappe 8 (10St.)	54	4AZ-S09	Stützgummi-Set (inkl.Schr.)
28	FKA-121	Lenkerstütze			
29	4HW-B10Z 1	Scheibe , groß Ø10			
30	4KC-A09	Sterngriff (M10x30)			
31	4AZ-S02	Set Druckschraube 1			
33	4HW-A08 Z1	Scheibe Ø8			
34	4HO-C18 Z1	6kt-Schraube M8x40			
35	4HO-A13 Z1	6kt-Schraube M8x16			
36	4HO-C48Z1	6kt-Schraube M6x45			